

Português

MANUAL DO PROPRIETÁRIO

Raios-X Spectro 70X



DABI ATLANTE

APRESENTAÇÃO DO MANUAL

MANUAL DO EQUIPAMENTO (INSTRUÇÕES DE USO)

Nome Técnico: Aparelho de Raios-X Odontológico

Nome Comercial: Raios-X

Marca: Dabi Atlante

Modelos Comerciais:

- Spectro 70X Coluna Móvel
- Spectro 70X Parede
- Spectro 70X Pantográfico Coluna Móvel
- Spectro 70X Pantográfico Parede
- Spectro 70X Pantográfico Piso
- Spectro 70X Piso

Fornecedor / Fabricante:

Alliage S/A Indústrias Médico Odontológica

C.N.P.J. 55.979.736/0001-45 - Insc. Est. 582.002.897.114

Rod. Abrão Assed, Km 53+450m - Cx. Postal 782 CEP 14097-500

Ribeirão Preto - S.P. - Brasil

Telefone +55 (16) 3512-1212

Responsável Técnico: Daniel R. de Camargo

CREA-SP: 5062199650

Registro Anvisa nº: 10069210087

ATENÇÃO

Para maior segurança:

Leia e entenda todas as instruções contidas nestas instruções de uso antes de instalar ou operar este equipamento.

Nota: Estas instruções de uso devem ser lidas por todos os operadores deste equipamento.

ÍNDICE

02 APRESENTAÇÃO DO MANUAL

04 IDENTIFICAÇÃO DO EQUIPAMENTO

06 MÓDULOS, ACESSÓRIOS, OPCIONAIS E MATERIAIS DE CONSUMO

08 ESPECIFICAÇÕES TÉCNICAS

08 Características gerais

11 Resfriamento

11 Proteção térmica

11 Proteção contra disparo acidental

11 Proteção de sobrecorrente

11 Proteção de sobretensão

11 Proteção de subtensão

11 Disparo

12 Proteção por distância contra radiação parasita

12 Como regular a tensão do braço

12 Qualidade de Radiação

14 Conjunto emissor

15 Dimensional

20 Simbologias da embalagem

20 Simbologias do produto

28 INSTALAÇÃO DO EQUIPAMENTO

30 OPERAÇÃO DO EQUIPAMENTO

35 PRECAUÇÕES, RESTRIÇÕES E ADVERTÊNCIAS

35 Recomendações para a conservação do equipamento

35 Condições de transporte, armazenamento e operação

35 Sensibilidade a condições ambientais previsíveis em situações normais de uso

36 Precauções e advertências “durante a instalação” do equipamento

36 Precauções e advertências “durante a utilização” do equipamento

37 Precauções e advertências “após” a utilização do equipamento

37 Precauções e advertências durante a “limpeza e desinfecção” do equipamento

37 Precauções em caso de alteração no funcionamento do equipamento

37 Precauções a serem adotadas contra riscos previsíveis ou incomuns, relacionados com a desativação e abandono do equipamento

38 CONSERVAÇÃO E MANUTENÇÃO CORRETIVA E PREVENTIVA

38 Procedimentos adicionais para reutilização

38 Limpeza geral

38 Desinfecção

39 Manutenção Preventiva

39 Manutenção Corretiva

40 IMPREVISTOS - SOLUÇÃO DE PROBLEMAS

41 GARANTIA DO EQUIPAMENTO

41 CONSIDERAÇÕES FINAIS

IDENTIFICAÇÃO DO EQUIPAMENTO

Prezado Cliente

Este manual lhe oferece uma apresentação geral do seu equipamento. Descreve detalhes importantes que poderão orientá-lo na sua correta utilização, assim como na solução de pequenos problemas que eventualmente possam ocorrer.

Aconselhamos a sua leitura completa e conservação para futuras consultas.

IDENTIFICAÇÃO DO PRODUTO

Nome Técnico: Aparelho de Raios-X Odontológico

Nome Comercial: Raios-X

Modelos Comerciais:

- Spectro 70X Coluna Móvel
- Spectro 70X Parede
- Spectro 70X Pantográfico Coluna Móvel
- Spectro 70X Pantográfico Parede
- Spectro 70X Pantográfico Piso
- Spectro 70X Piso



IDENTIFICAÇÃO DO EQUIPAMENTO

Indicação do equipamento

Este equipamento deve ser utilizado e manuseado por pessoa capacitada (profissional devidamente regulamentado, conforme legislação local do país) observando as instruções contidas neste manual. É obrigação do usuário usar somente o equipamento em perfeitas condições e proteger a si, pacientes e terceiros contra eventuais perigos.

Princípios e fundamentos aplicados para o funcionamento do produto

Conjunto de fotomultiplicadores, gerados em tubos de raios x que transforma a energia luminosa em elétrica e, em seguida, um conjunto de circuitos forma a imagem, com fins de diagnóstico ou para orientar procedimentos médicos evasivos e tratamentos odontológicos.

Descrição do Equipamento

Este equipamento destina-se a radiografia intra-oral da dentição do paciente com objetivo de diagnóstico. É uma unidade de Raios-X para uso odontológico, com tensão nominal de 70kVp e corrente no tubo de 7,0 mA. Dotado de temporizador digital centesimal, especialmente desenvolvido para utilização com sensores radiográficos digitais, proporciona redução no tempo de exposição à radiação e também é indicado para filmes convencionais.

Coluna fixa, com opção de coluna móvel com base em 04 rodízios; colunas super estáveis, pintadas em epoxi a 250 graus Celsius, e opção de base para montagem na parede construída em aço, pintada em epoxi e recoberta por capa em poliestireno de alto impacto.

Composto por braço tipo pantográfico (quando modelo pantográfico), que permite maior alcance e utilização nas mais variadas posições.

Tubo (ampola), com ponto focal de 0,8 x 0,8mm, filtração com equivalência de alumínio de 3,22 mm, direcionador cilíndrico confeccionado em polímero radiopaco para evitar radiações secundárias, enrolamento totalmente imerso em óleo especial.

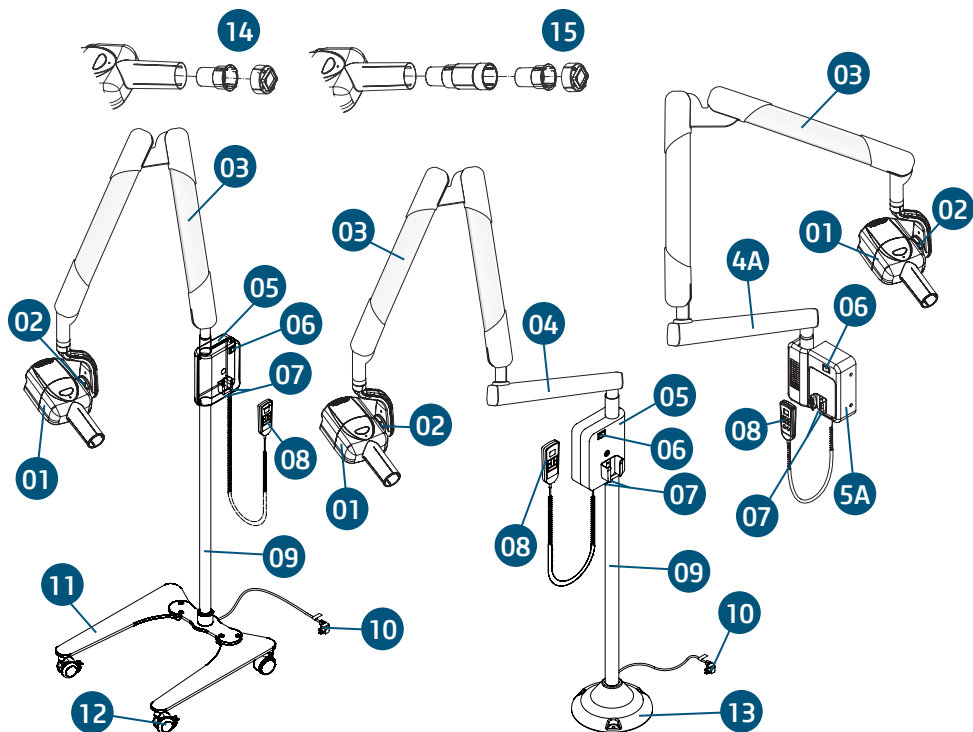
Disparador manual à distância de 5m. Devidamente testado por órgão competente, respeitando-se as normas de proteção radiológica vigentes e elaboradas pela Comissão Nacional de Energia Nuclear - CNEN.

O método de ensaio para a medição dos parâmetros de tensão de pico médio no tubo de raios-x (kVp), corrente média no tubo de raios-x (mA), tempo de aplicação de carga no tubo de raios-x (s) e produto corrente X tempo no tubo de raios-x (mAs), adotado é o seguinte:

É utilizado para as medições o equipamento Dynalyzer III digital display, conectado a unidade de alta voltagem. Esta unidade consiste de um divisor de tensão resistivo de 1:20.000.

Para equipamento de raios-x odontológicos é utilizado um sistema de adaptador para possibilitar a conexão do equipamento Dynalyzer III. "A título de verificação dos resultados obtidos, é conectado à unidade de alta voltagem o osciloscópio de armazenamento digital 2230 da Tektronix que possibilita o armazenamento do sinal elétrico que é submetido o tubo de raios-x, permitindo assim que seja feita a verificação da tensão de pico médio no tubo de raios-x e o tempo aplicação de carga. Tais resultados podem ser comparados com os obtidos com o Dynalyzer III".

MÓDULOS, ACESSÓRIOS, OPCIONAIS E MATERIAIS DE CONSUMO



01 - Conj. emissor de radiação-x (cabeçote)

02 - Escala Graduada

03 - Braço pantográfico

04 - Braço fixo (tipo piso)

4A - Braço fixo (tipo parede)

05 - Caixa de comando

5A - Caixa de comando (tipo parede)

06 - Chave geral

07 - Porta fusível

08 - Controle remoto

09 - Coluna

10 - Cabo entrada de força

11 - Base (tipo móvel)

12 - Rodízio

13 - Base (tipo piso)

*14 - Kit colimador retangular menor

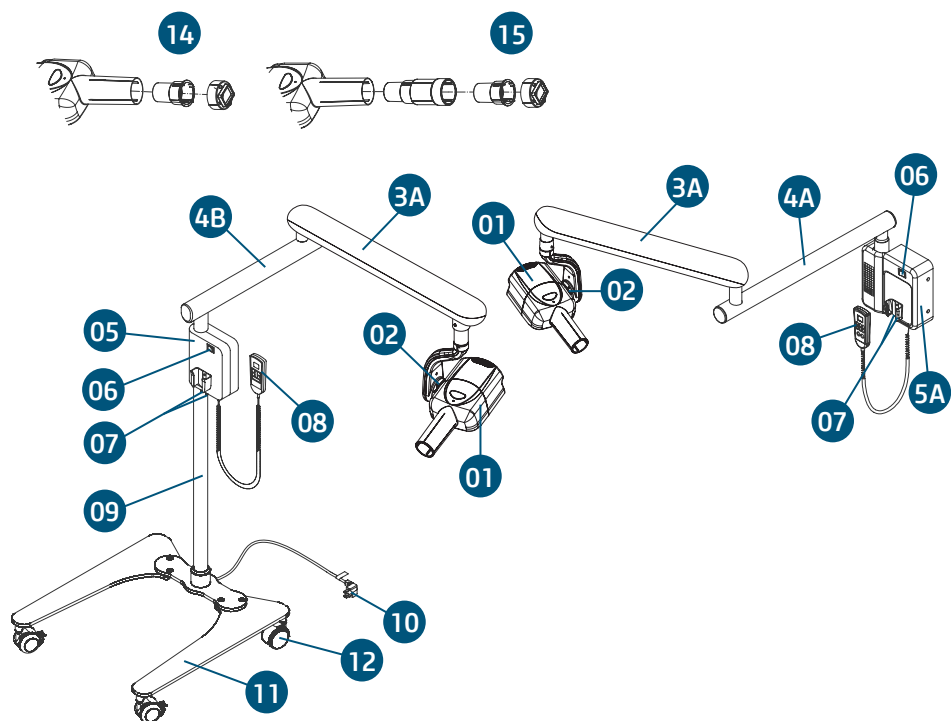
*15 - Kit cone prolongador colimador retangular



O conteúdo desta página é de caráter informativo, podendo o equipamento se apresentar diferente do ilustrado. Portanto, ao adquirir o produto verifique a compatibilidade técnica entre o equipamento, acoplamento e acessórios.

* Itens opcionais

MÓDULOS, ACESSÓRIOS, OPCIONAIS E MATERIAIS DE CONSUMO



01 - Conj. emissor de radiação-x (cabeçote)

02 - Escala Graduada

3A - Braço articulável

4A - Braço fixo (tipo parede)

4B - Braço fixo (tipo móvel)

05 - Caixa de comando

5A - Caixa de comando (tipo parede)

06 - Chave geral

07 - Porta fusível

08 - Controle remoto

09 - Coluna

10 - Cabo entrada de força

11 - Base (tipo móvel)

12 - Rodízio

*14 - Kit colimador retangular menor

*15 - Kit cone prolongador colimador retangular



O conteúdo desta página é de caráter informativo, podendo o equipamento se apresentar diferente do ilustrado. Portanto, ao adquirir o produto verifique a compatibilidade técnica entre o equipamento, acoplamento e acessórios.

ESPECIFICAÇÕES TÉCNICAS

Características Gerais

Modelos

- Spectro 70X Coluna Móvel
- Spectro 70X Parede
- Spectro 70X Pantográfico Coluna Móvel
- Spectro 70X Pantográfico Parede
- Spectro 70X Pantográfico Piso
- Spectro 70X Piso

Classificação do Equipamento segundo a ANVISA

Classe III

Proteção Contra Choque Elétrico

Equipamento de Classe I - Parte Aplicada de Tipo B

Grau de segurança de aplicação na presença

Equipamento não adequado de uma mistura anestésica inflamável com o ar, oxigênio ou óxido nitroso

Modo de Operação

Operação não contínua

T. ON: 3,2 segundos / T. OFF: X 30 segundos

Proteção Contra Penetração Nociva de Água ou Material Particulado

IP00

Gerador

Imerso em Óleo Dielétrico

Colimador Cilíndrico

Totalmente Blindado

Material do Alvo

Tungstênio

Eixo de Referência

19° em relação ao anôdo

Ângulo de Alvo

19°

Valor do Ponto Focal Nominal

0,8 x 0,8mm posicionado em relação ao eixo de referência do tubo RX conforme IEC336/1982

ESPECIFICAÇÕES TÉCNICAS

Características Gerais

Condicionalamento do Tubo

Na posição de repouso o Cone deve estar sempre direcionado para baixo

kVp (média) do tubo

70 kVp (ρ / máx. corrente do tubo 7,0 mA)

kVp (média) do pico do feixe

70 kVp +/- 10%

Peso líquido	Peso bruto
--------------	------------

50 kg 64,5 kg

→ Spectro 70X Coluna Móvel

Peso líquido	Peso bruto
--------------	------------

25 kg 29 kg

→ Spectro 70X Parede

Peso líquido	Peso bruto
--------------	------------

61,5 kg 75,5 kg

→ Spectro 70X Pantográfico Coluna Móvel

Peso líquido	Peso bruto
--------------	------------

31 kg 34,5 kg

→ Spectro 70X Pantográfico Parede

Peso líquido	Peso bruto
--------------	------------

35,6 kg 41 kg

→ Spectro 70X Pantográfico Piso

Peso líquido	Peso bruto
--------------	------------

35 kg 40,4 kg

→ Spectro 70X Piso

Alimentação

Modelo	Tensão Nominal	Faixa de Alimentação	Freq	Consumo	Tipo de Instalação
Spectro 70X Coluna Móvel	127V~	125V~ + 4%	60Hz	10A	Móvel
	220V~	220V~ + 4%	60Hz	6A	Móvel
	220V~	220V~ + 4%	50Hz	6A	Móvel
	230V~	230V~ + 4%	50Hz	5,5A	Móvel
	240V~	240V~ + 4%	50Hz	5A	Móvel

ESPECIFICAÇÕES TÉCNICAS

Características Gerais

Modelo	Tensão Nominal	Faixa de Alimentação	Freq	Consumo	Tipo de Instalação
Spectro 70X Parede	127V~	125V~ + 4%	60Hz	10A	Fixo
	220V~	220V~ + 4%	60Hz	6A	Fixo
	220V~	220V~ + 4%	50Hz	6A	Fixo
	230V~	230V~ + 4%	50Hz	5,5A	Fixo
	240V~	240V~ + 4%	50Hz	5A	Fixo

Modelo	Tensão Nominal	Faixa de Alimentação	Freq	Consumo	Tipo de Instalação
Spectro 70X Pantográfico Coluna Móvel	127V~	125V~ + 4%	60Hz	10A	Móvel
	220V~	220V~ + 4%	60Hz	6A	Móvel
	220V~	220V~ + 4%	50Hz	6A	Móvel
	230V~	230V~ + 4%	50Hz	5,5A	Móvel
	240V~	240V~ + 4%	50Hz	5A	Móvel

Modelo	Tensão Nominal	Faixa de Alimentação	Freq	Consumo	Tipo de Instalação
Spectro 70X Pantográfico Piso / Parede / Piso	127V~	125V~ + 4%	60Hz	10A	Fixo
	220V~	220V~ + 4%	60Hz	6A	Fixo
	220V~	220V~ + 4%	50Hz	6A	Fixo
	230V~	230V~ + 4%	50Hz	5,5A	Fixo
	240V~	240V~ + 4%	50Hz	5A	Fixo

Potência

1200VA

Potência em stand by

15VA

Nº de fases

Monofásico / Bifásico

Fusíveis p/ Aparelhos 127V~

F1 e F2 15A ação rápida

F3 0,2A ação rápida (p/ Todos Aparelhos)

Fusíveis p/ Aparelhos 220 à 240V~

F1 e F2 8A ação retardada

Tipo dos Fusíveis

Vidro 20 mm

ESPECIFICAÇÕES TÉCNICAS

Características Gerais

Resfriamento - Sb

O equipamento possui proteção contra aquecimento excessivo do tubo.

Somente após um tempo equivalente a 30 vezes o tempo de disparo é que uma nova imagem poderá ser feita, tempo necessário para o resfriamento natural e retorno das funções normais.

Ex: Tempo de disparo = 0,06 segundos.

Tempo de resfriamento = 0,06 segundos X 30 = 1,8 segundos.

Proteção térmica

O equipamento é dotado de dispositivo de segurança contra elevação de temperatura do conjunto emissor.

Um protetor térmico desliga as funções do equipamento caso a temperatura interna do conjunto emissor ultrapasse o limite permitido, podendo prejudicar os componentes internos do conjunto.

Proteção contra redisparo acidental

O equipamento possui um sistema eletrônico de mecanismo de bloqueio contra disparos acidentais, evitando disparos consecutivos, eliminando exposições desnecessárias a radiação e superaquecimento do conjunto emissor.

Proteção de sobrecorrente

O equipamento está dotado com dispositivo de segurança para sobrecorrente, por meio de 3 fusíveis, sendo 2 para alimentação e 1 para circuito eletrônico.

Proteção de sobretensão

O equipamento está dotado de dispositivo de segurança para sobretensão na alimentação do equipamento, não permitindo o disparo quando a rede de alimentação ultrapassar aproximadamente 3 Volts dos limites especificados.

Proteção de subtensão

O equipamento está dotado de dispositivo de segurança para **subtensão** na alimentação do equipamento, não permitindo o disparo quando a rede de alimentação for inferior a 10V~ dos limites especificados.

Disparo

O botão deve ser pressionado continuamente até o final da emissão, monitorada pelo sinal sonoro (bip), isto é, caso seja interrompido o acionamento do botão, a emissão também será automaticamente interrompida, indicando no display "A4".

ESPECIFICAÇÕES TÉCNICAS

Características Gerais

Proteção por distância contra radiação parasita

O operador deve utilizar o dispositivo de segurança do equipamento (cabo do disparador a distância), permanecendo a uma distância mínima de 3 metros do feixe de radiação-X durante a aplicação da carga.

O usuário deve utilizar o traje de proteção (avental de chumbo e coleira de chumbo) não acompanha o produto.



Avental de chumbo e coleira.
(não acompanha o produto)

Como regular a tensão do braço

Caso o conjunto braço /cabeçote perca sua condição de equilíbrio, um Técnico autorizado Alliage deverá ser chamado para realizar o reajuste.

Qualidade de Radiação

Filtração de equivalência de qualidade

FILTROS: Vidro do tubo

1,26 mm Al

Óleo isolante, coluna 17mm

0,64 mm Al

Acrílico

0,32 mm Al

Filtro adicional (alumínio)

1,00 mm Al

FILTRAÇÃO TOTAL

3,22 mm Al

Parâmetros para exposição de carga de 0,32 segundos

Tensão

70 kVp \pm 10%

Corrente

7 mA \pm 1,5 mA

Potência

0,49 kW

Produto corrente tempo

2,24 mAs

Energia máxima aplicada em modo intermitente durante 1h

170 KJ

ESPECIFICAÇÕES TÉCNICAS

Nota:

Filtração com equivalência de espessura de alumínio.

Utilizando-se como método uma tensão do tubo de Raios-X de 70 kVp e 2,5 mmAl de camada semi-redutora. O método utilizado para medição da primeira camada semi-redutora foi em condições de Feixe estreito, com o equipamento de Raios-X operando com valor de tensão do tubo de Raios-X de 70 kVp com corrente anódica de 7mA e tempo de exposição de 1,0 segundo.

Raios - X Spectro 70X Escala mili Amper X Tempo					
Tempo setado (segundos)	mA c/ tempo real	Setado x real KVp AVG	Tempo setado (segundos)	mA c/ tempo real	Setado x real KVp AVG
0,06	1,46	81,4	0,56	7,20	70,6
0,07	1,46	80,7	0,63	7,39	70,8
0,08	2,36	79,5	0,71	7,37	70,7
0,1	3,91	79,4	0,8	7,48	70,7
0,12	4,21	76,5	1	7,58	70,7
0,14	4,42	75,8	1,25	7,58	70,6
0,16	4,74	75,1	1,4	7,70	70,7
0,2	5,44	73,7	1,6	7,56	70,6
0,25	5,94	72,6	2	7,69	70,9
0,28	6,30	72,0	2,5	7,80	70,7
0,32	6,59	71,5	2,8	7,64	70,0
0,4	6,71	71,0	3,2	70,59	70,7
0,5	6,97	70,6	-----	-----	-----

Obs:

O campo especificado de conformidade de tempo de irradiação está compreendido entre 0,06 e 3,2 segundos.

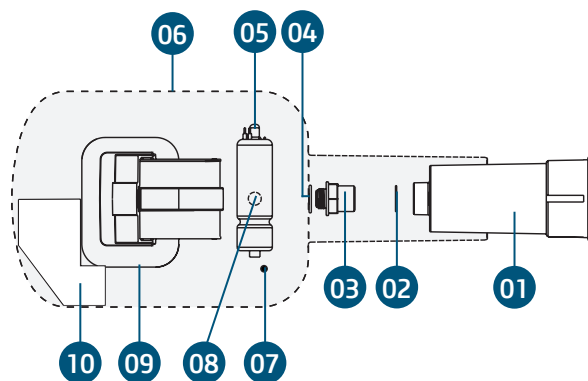
IMPORTANTE: Informações referente a dosagem de raios-x, vazamento de radiação, etc. se encontram no Laudo de conformidade anexo ao manual.

O número de série referente à cúpula, limitador de feixe e fonte de radiação é o mesmo do equipamento.

Este se encontra declarado na etiqueta do produto.

ESPECIFICAÇÕES TÉCNICAS

Conjunto emissor



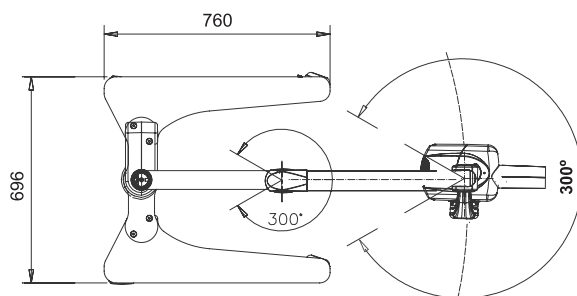
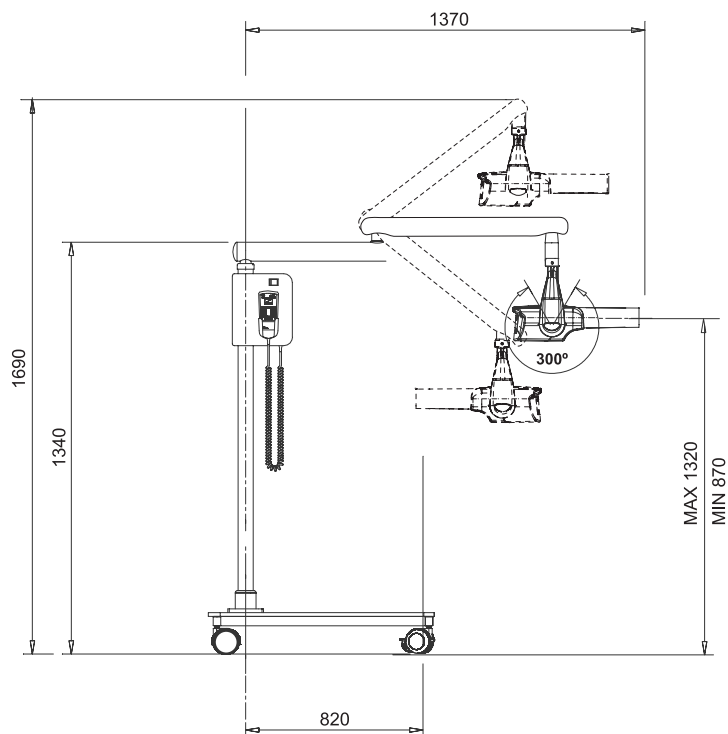
- 01 - Cone complementar
- 02 - Filtro de alumínio (1mm a1)
- 03 - Colimador
- 04 - Anel vedação do colimador
- 05 - Tubo de raios-x

- 06 - Capa externa
- 07 - Óleo isolante
- 08 - Ponto focal
- 09 - Bobina alta tensão
- 10 - Conjunto Placa eletrônica

ESPECIFICAÇÕES TÉCNICAS

Dimensional (mm)

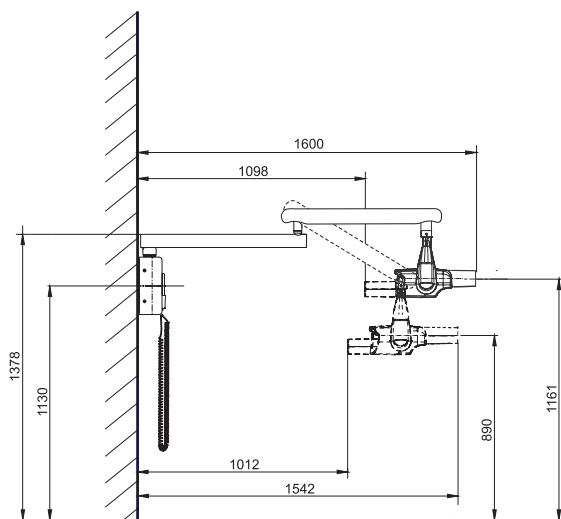
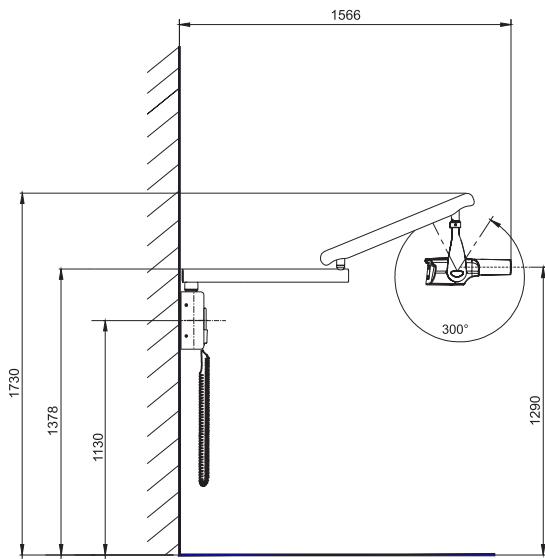
Modelo: Coluna Móvel



ESPECIFICAÇÕES TÉCNICAS

Dimensional (mm)

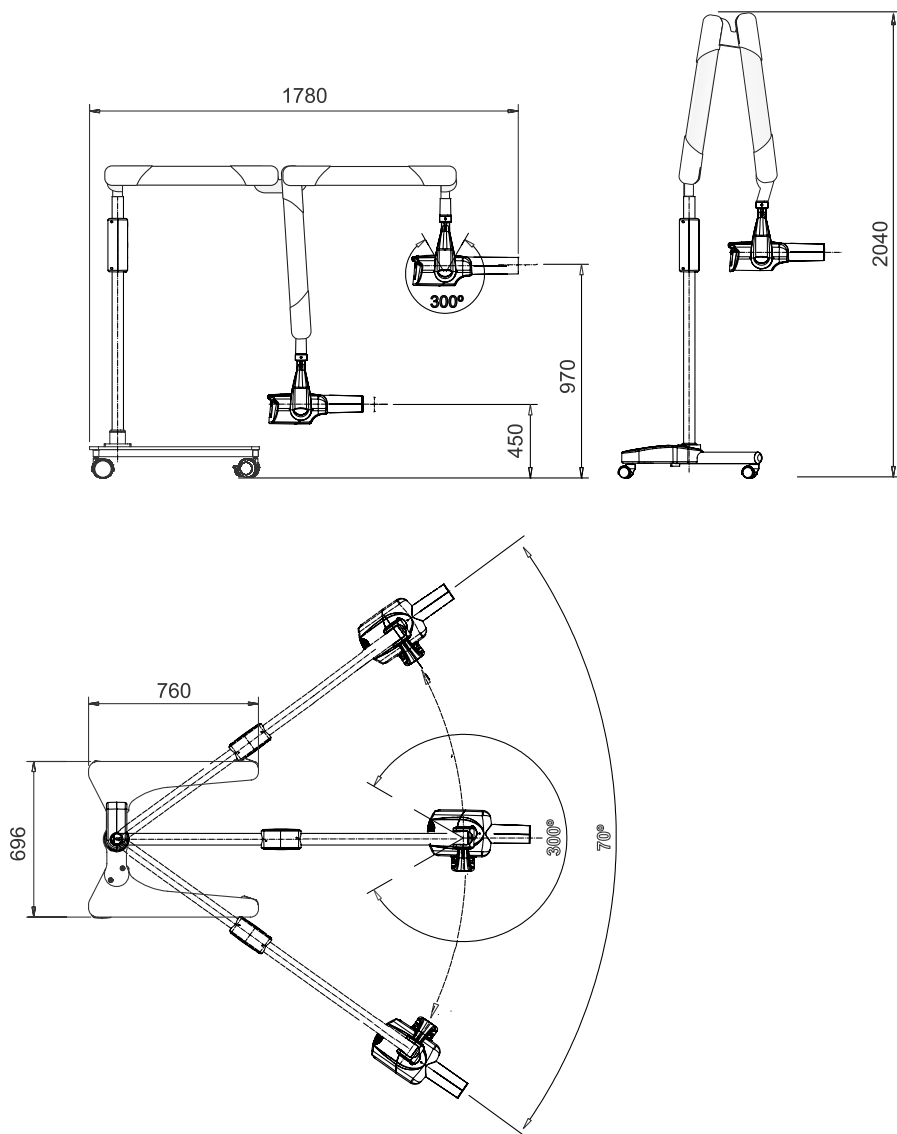
Modelo: Parede



ESPECIFICAÇÕES TÉCNICAS

Dimensional (mm)

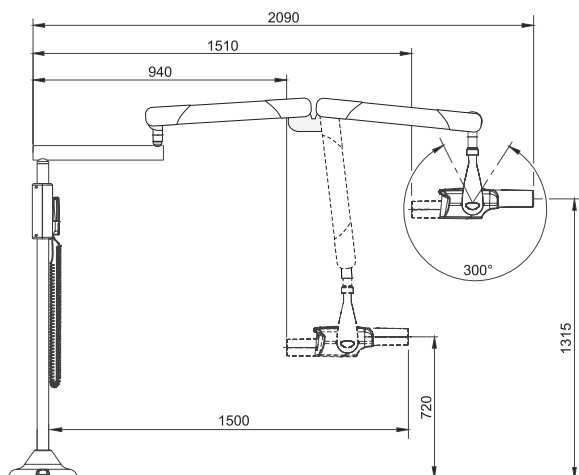
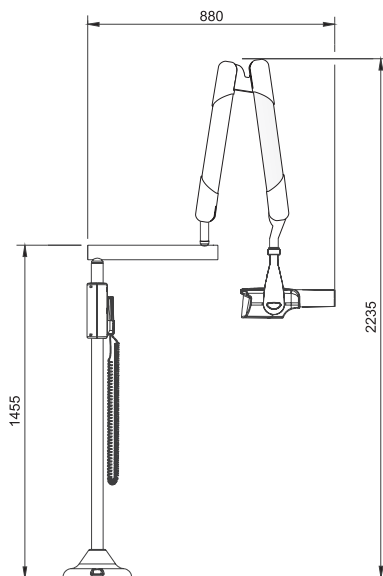
Modelo: Pantográfico Coluna Móvel



ESPECIFICAÇÕES TÉCNICAS

Dimensional (mm)

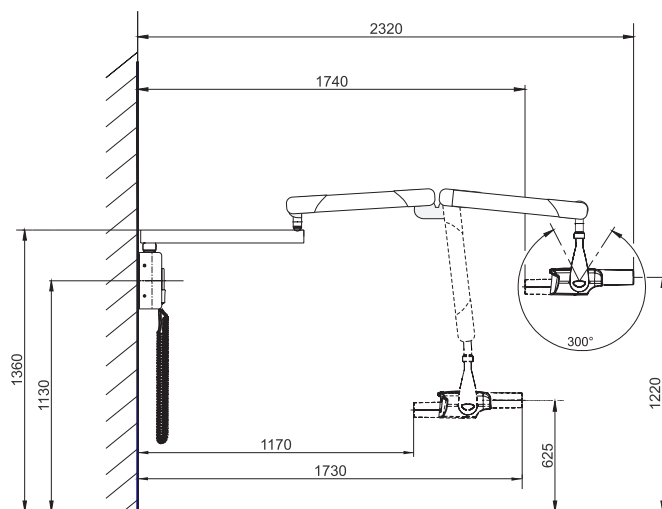
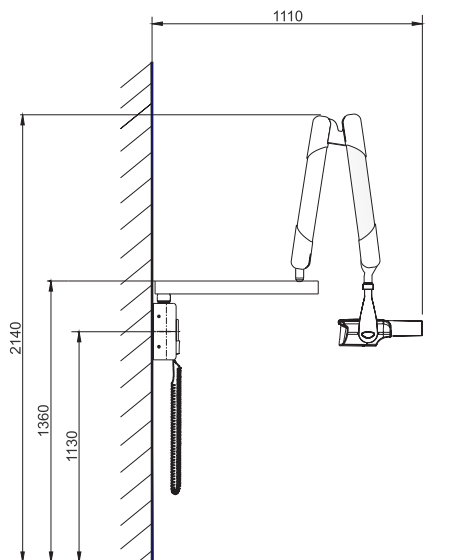
Modelo: Pantográfico Piso



ESPECIFICAÇÕES TÉCNICAS

Dimensional (mm)

Modelo: Pantográfico Parede



ESPECIFICAÇÕES TÉCNICAS

Simbologias da embalagem



Empilhamento máximo, determina a quantidade máxima de caixa que pode ser empilhada durante o transporte e armazenamento “conforme embalagem”.



Determina que a embalagem deve ser armazenada ou transportada com proteção de umidade (não expor à chuva, respingos d’água ou piso umedecido).



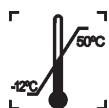
Determina que a embalagem deve ser armazenada ou transportada com o lado da seta para cima.



Determina que a embalagem deve ser armazenada ou transportada com proteção de luz.



Determina que a embalagem deve ser armazenada e transportada com cuidado (não deve sofrer quedas e nem receber impactos).



Determina os limites de temperatura dentre os quais a embalagem deve ser armazenada ou transportada.

Simbologias do produto



Atenção



Posição de Ligado



Nota: Indica informação útil para operação do produto



Posição de Desligado



Tipo B



Sinal geral de ação obrigatória



Aterramento de proteção



Display indicador do tempo de disparo e mensagens diversas

ESPECIFICAÇÕES TÉCNICAS

Simbologias do produto



Luz indicadora (amarela) da emissão de raios-x



“Ponto focal”- indica a exata posição do centro emissor de radiação



“Radiação”- indica que o equipamento emite radiação ionizante



Tensão elétrica perigosa



Tecla de disparo



Botão para zerar o display indicador de tempo emissão raios-x



Seletor de tempo (diminuir)



Seletor de tempo (aumentar)

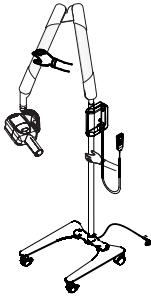


Advertência geral

ESPECIFICAÇÕES TÉCNICAS

Conteúdo das marcações acessíveis e não acessíveis

03



ADVERTÊNCIA PARA TRANSPORTE E AUMENTO DE ESTABILIDADE

O equipamento deverá ser transportado com braços sobrepostos de acordo com a ilustração. Desta forma terá sua estabilidade aumentada.

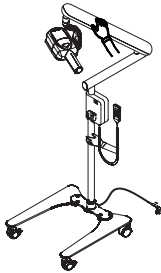
WARNING: TRANSPORTATION AND STABILITY

In order to increase the equipment's stability, we recommend to keep the arms as shown in the picture.

ADVERTENCIA PARA TRANSPORTE Y AUMENTO DE ESTABILIDAD

El equipamiento deberá ser transportado con los brazos sobrepuestos de acuerdo con la ilustración. De este modo tendrá mayor estabilidad.

04



ADVERTÊNCIA PARA TRANSPORTE E AUMENTO DE ESTABILIDADE

O equipamento deverá ser transportado com braços sobrepostos de acordo com a ilustração. Desta forma terá sua estabilidade aumentada.

WARNING: TRANSPORTATION AND STABILITY

In order to increase the equipment's stability, we recommend to keep the arms as shown in the picture.

ADVERTENCIA PARA TRANSPORTE Y AUMENTO DE ESTABILIDAD

El equipamiento deberá ser transportado con los brazos sobrepuestos de acuerdo con la ilustración. De este modo tendrá mayor estabilidad.

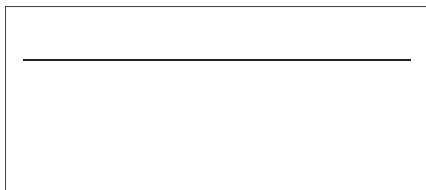
05



ESPECIFICAÇÕES TÉCNICAS

Conteúdo das marcações acessíveis e não acessíveis

06

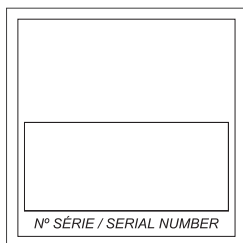


10

07



08



09



CUIDADO / CAUTION

A remoção da fita de fixação acarreta risco de segurança se removida prematuramente. Para removê-la, deve-se pressionar o braço móvel tirando a pressão na fita. Após removida, solte o braço lentamente.

Removing the fixation tape could offer risk of safety if removed prematurely. To remove it, the mobile arm should be pressed removing the pressure in the tape. After it being removed, loosen the arm slowly.

El retiro de la cinta de fijación acarrea riesgo de seguridad si efectuado prematuramente, por lo tanto, debe presionarse el brazo móvil eliminando la presión en la cinta. Acto seguido, soltar el brazo lentamente.

CUIDADO / CAUTION

A remoção da fita de fixação acarreta risco de segurança se removida prematuramente. Para removê-la, deve-se pressionar o braço móvel tirando a pressão na fita. Após removida, solte o braço lentamente.

Removing the fixation tape could offer risk of safety if removed prematurely. To remove it, the mobile arm should be pressed removing the pressure in the tape. After it being removed, loosen the arm slowly.

El retiro de la cinta de fijación acarrea riesgo de seguridad si efectuado prematuramente, por lo tanto, debe presionarse el brazo móvil eliminando la presión en la cinta. Acto seguido, soltar el brazo lentamente.

ESPECIFICAÇÕES TÉCNICAS

Conteúdo das marcações acessíveis e não acessíveis

Descrição	Local de fixação
01 - Etiqueta de identificação do produto	Tampa do gabinete
02 - Etiqueta de identificação do produto	Cabeçote
03 - Etiqueta ades. Braço articulado Pantográfico	Tampa do gabinete
04 - Etiqueta ades. Braço Articulado	Tampa do gabinete
05 - Etiqueta ades. Radiação	Cabeçote
06 - Etiqueta de identificação Tensão Cabecote RX	Cabeçote
07 - Etiqueta ades. Selo de segurança eletromédico	Embalagem e Cabeçote
08 - Etiqueta de identificação do produto	Controle raios-x
09 - Etiqueta ades. Advertência	Articulações do braço e Tampa do gabinete
10 - Etiqueta ades. Remoção da fita	Braço

ESPECIFICAÇÕES TÉCNICAS

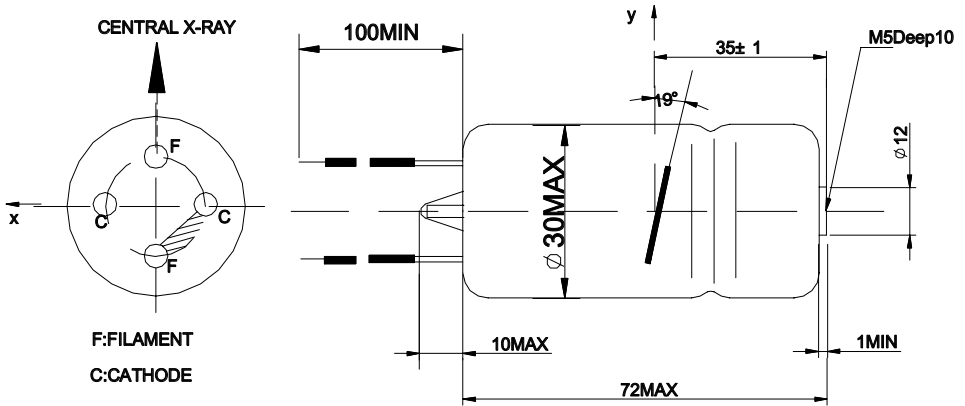
Carta dos tubos com características técnicas

KL27-0.8-70

TECHNICAL DATA

This tube is designated for intra-oral dental x-ray unit and available for nominal tube voltage with self-rectified circuit.

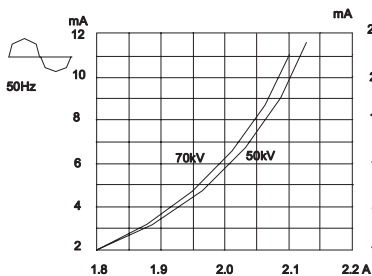
Nominal Tube Voltage.....	70kV
Nominal Inverse Voltage.....	85kV
Nominal Focal Spot.....	0.8 (IEC60336/1993)
Max. Anode Heat Content.....	7000J
Max. Current Continuous Service.....	2mA x 70kV
Max. Anode Cooling Rate.....	140W
Target Angle.....	19°
Filament Characteristics.....	1.8 - 2.2A, 2.5 - 3.6 V
Permanent Filtration.....	Min. 0.8mmAl/50 kV (IEC60522/1999)
Target Material.....	Tungsten
Nominal Anode Input Power.....	840W



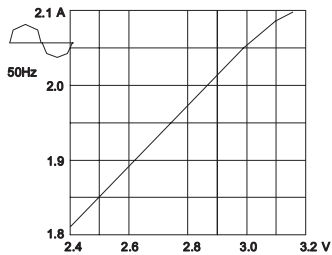
x axis :horizontal y axis : vertical

ESPECIFICAÇÕES TÉCNICAS

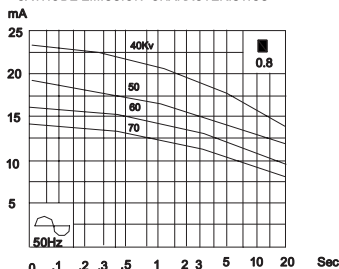
Carta dos tubos com características técnicas



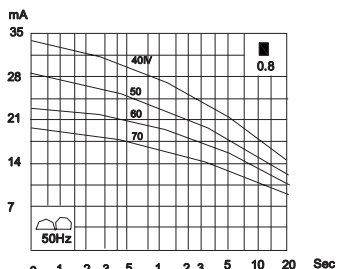
CATHODE EMISSION CHARACTERISTICS



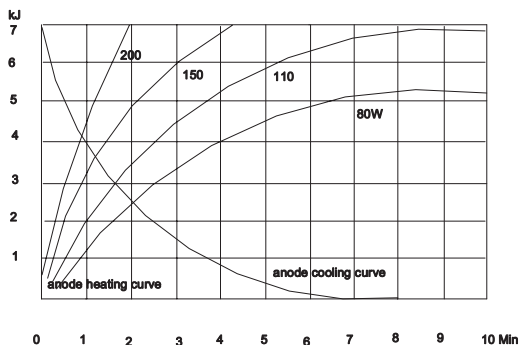
FILAMENT CHARACTERISTICS



RATING CHART



RATING CHART



THERMAL CHARACTERISTICS CHART

ESPECIFICAÇÕES DE INFRA-ESTRUTURA

O perfeito funcionamento e a durabilidade do consultório estão ligados diretamente à pré-instalação, que deve ser efetuada por profissionais devidamente capacitados conforme instruções contidas na "Planta de Pré Instalação" que se encontra em poder do representante Técnico autorizado Alliage.

INSTALAÇÃO DO EQUIPAMENTO



A instalação deste equipamento requer a necessidade de assistência técnica especializada (Alliage). Solicite a presença de um técnico representante Alliage na revenda mais próxima, ou através do Serviço de Atendimento Alliage: + 55 (16) 3512-1212.



Notas

Estas informações também fazem parte do Manual de Instalação e Manutenção do equipamento que se encontra em poder do representante Técnico autorizado Alliage.

INSTALAÇÃO DO EQUIPAMENTO

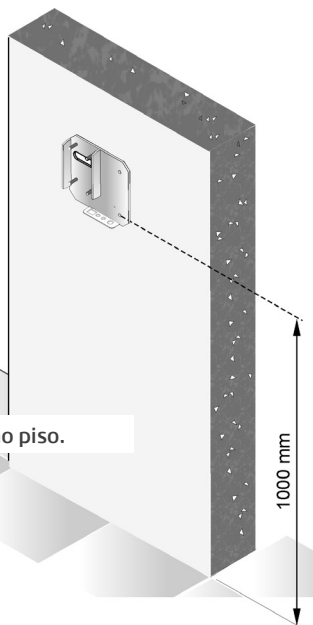
Dimensões e posicionamento Chassi caixa de comando Raios - X Modelo Parede

Recomendações para a preparação da pré-instalação do Raios -X modelo parede:

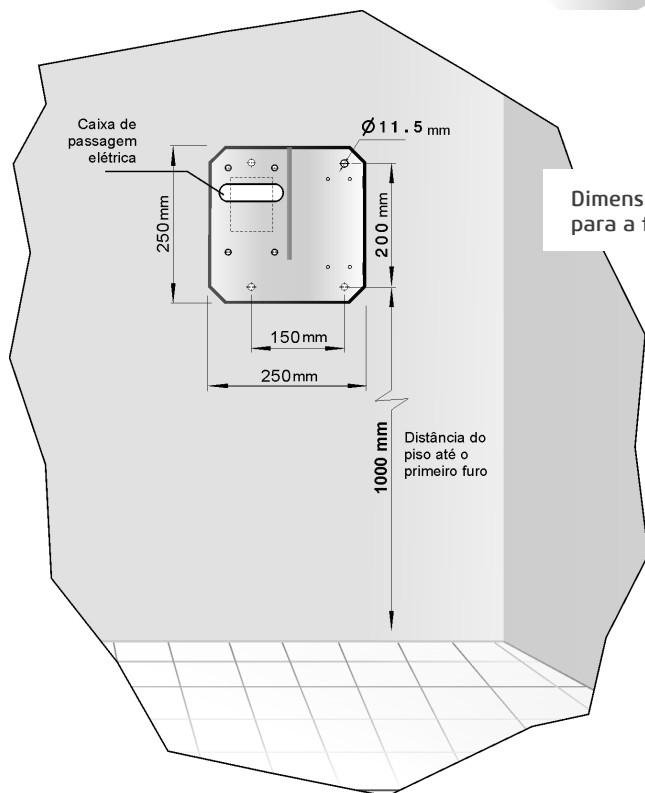
Para garantir o perfeito funcionamento do raios -X modelo parede, recomendamos que os serviços de pré-instalação sejam realizados por profissionais devidamente capacitados.

Quaisquer danos que venham a ocorrer com o equipamento, causado por falha na pré-instalação, não serão cobertos pela garantia.

"Maiores informações, consultar manual de pré-instalação".



Posicionamento do chassi em relação ao piso.



Dimensional do chassi "gabarito para a furação da parede"

OPERAÇÃO DO EQUIPAMENTO

Instruções de operação do conjunto emissor - Como movimentar o cabeçote

- Ao movimentar o cabeçote segure no cilindro (02) e na parte traseira (01) conforme figura.

Instruções de operação

Somente depois do equipamento ter sido instalado e devidamente testado pelo técnico autorizado, é que estará pronto para iniciar as operações de trabalho.

Certifique-se que o aparelho esteja ligado à rede elétrica.

Ligue a chave geral (09), a mesma acenderá na cor verde (Rede). Escolha o tempo na escala de 0 a 3,20 segundos de acordo com o trabalho a ser executado. “Veja na tabela de técnicas radiográficas pág.33”, e ajuste através do controle pelos botões (04 e 05).

Com o paciente devidamente preparado para a radiografia:

Retire o controle do suporte, pressione o botão disparador (06) e o mantenha pressionado durante o tempo do disparo (Bip soando). O LED “amarelo” deverá permanecer aceso durante a emissão de radiação.

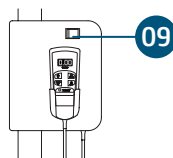
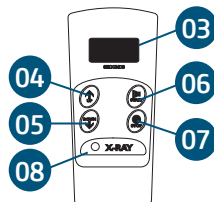
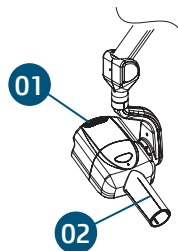
Obs: Desligar a chave geral (09) sempre que o aparelho não estiver em uso.

Mantenha sempre o controle remoto no seu respectivo suporte.

Notas: Na ocorrência de mensagens no display:

- A1 •A2
- A3 •A4
- Sb •A5

Consultar pág.40 - “imprevistos”.



NOTAS:

- O valor indicado no display do controle digital do comando refere-se ao tempo de exposição. Para obter o tempo de aplicação de carga, soma-se 0,2 segundos (pré-aquecimento) a qualquer valor indicado no display.

- Por ser um equipamento de um pulso e depender da frequência da rede, não é possível prover o tempo de 0,063s pertencente à série geométrica dentro da faixa de $\pm 10\%$.
(IEC 60601-2-7 : 29.1.106 E)

OPERAÇÃO DO EQUIPAMENTO

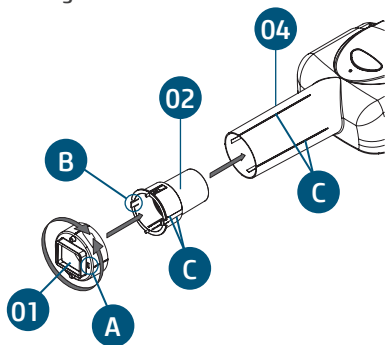
Acoplamento dos Kit's "Cone prolongador colimador retangular e colimador retangular menor"

Aplicando um leve esforço, pressione a capa (01) contra o adaptador (02) observando o alinhamento das aberturas (A) com as linguetas (B) "sistema click".

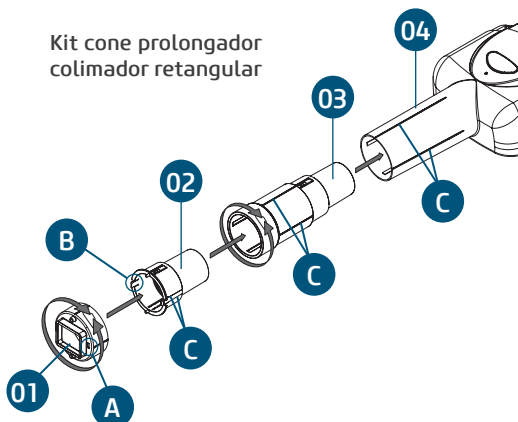
Após unir, capa (01) e adaptador (02), encaixe o conjunto montado no cone complementar (03), na sequência, efetue o encaixe no cabeçote (04).

O encaixe entre os acoplamentos deverão ser efetuados com movimentos de rotação, devendo ser observado o alinhamento entre os ressaltos de travamento (C).

Kit colimador retangular menor



Kit cone prolongador colimador retangular



ADVERTÊNCIA

O operador deve manter a maior distância possível entre a extremidade distal do dispositivo limitador de feixe e a superfície do paciente.

Limitação e indicação da extensão do feixe de radiação X

O Campo de Radiação-X está confinado nos limites de abertura do Diafragma (11,2mm - fixo).

Precauções a serem observadas antes da 1ª aplicação de carga

Certificar-se de que todos os itens da instrução de operação foram concluídos.

Posicionar-se atrás do cabeçote (oposto ao feixe) numa distância mínima de 2,5m, para efetuar o disparo.

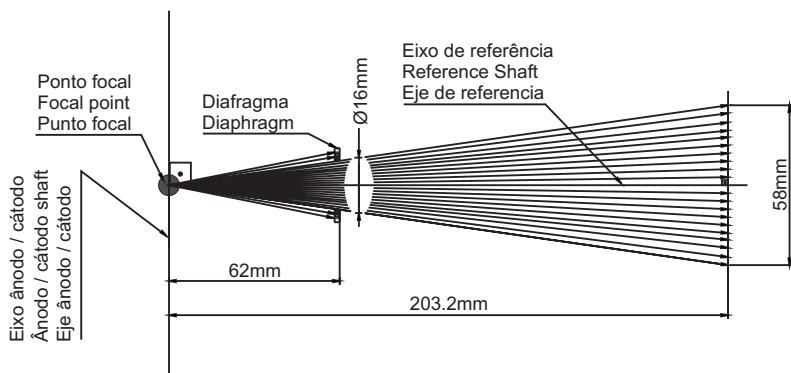
OPERAÇÃO DO EQUIPAMENTO

Características do feixe de radiação

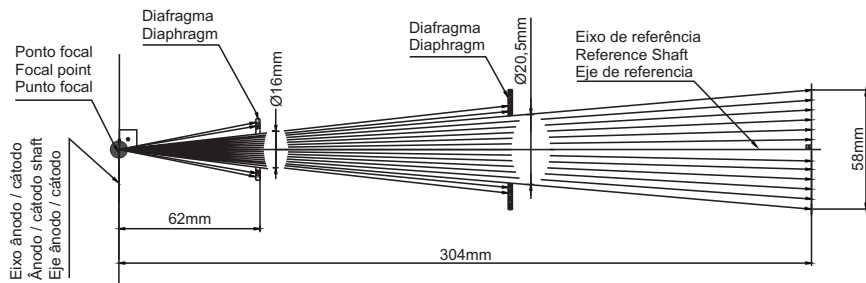
As figuras abaixo mostram as características do feixe de radiação com e sem o uso do cone prolongador.

O cone prolongador é utilizado para a aplicação da técnica do paralelismo que proporciona menor distorção na imagem gerada devido aos raios x incidentes no filme/sensor apresentarem menor inclinação em relação ao eixo de referência.

Feixe de radiação X sem cone prolongador (203,2mm)



Feixe de radiação X com cone prolongador (304mm)



NOTA: A não utilização do cone complementar não afeta o nível de segurança ao paciente durante a utilização deste equipamento.

OPERAÇÃO DO EQUIPAMENTO

Carta de técnicas radiográficas

Tabela de referência para tempo de exposição com filme tipo E em indivíduos adultos utilizando a técnica periapical da bisettriz.

DEP - Dose de entrada na pele (mGy).

DEP 3,5 mGy - Nível de referência estabelecido pela Portaria 453 (D.O.U. 103 de 02/06/98) para um exame periapical, de paciente adulto típico e filme do grupo E (Ektaspeed/Agfa M-4);

Filme D (Ultra-speed/Agfa M-2) dobrar o tempo.

Crianças, considerar 2/3 do tempo;

Ângulo com a vertical.

Região	Ângulo	Tempo (filme grupo E)	DEP (mGy)	Tempo (Sensor Digital)	DEP (mGy)
Maxilar					
Incisivo	+40°	0,32 - 0,40	1,1 - 1,5	0,06	0,10
Canino	+45°	0,40 - 0,50	1,5 - 2,0	0,08	0,16
Pré-molar	+30°	0,40 - 0,50	1,5 - 2,0	0,08	0,16
Molar	+20°	0,50 - 0,64	2,0 - 2,6	0,10	0,24
Mandíbula					
Incisivo	-15°	0,32 - 0,40	1,1 - 1,5	0,06	0,10
Canino	-20°	0,32 - 0,40	1,1 - 1,5	0,06	0,10
Pré-molar	-10°	0,32 - 0,40	1,1 - 1,5	0,06	0,10
Molar	-5°	0,40 - 0,50	1,5 - 2,0	0,08	0,16
Bitewing					
Anterior	+8°	0,32 - 0,40	1,1 - 1,5	0,06	0,10
Posterior	+8°	0,32 - 0,40	1,1 - 1,5	0,06	0,10
Oclusal					
Maxilar Superior	+60°	0,50 - 0,63	2,0 - 2,6	---	---
Maxilar Inferior	-70°	0,40 - 0,50	1,5 - 2,0	---	---

Procedimento para revelação com reagentes químicos recentes

Temperatura Revelação (°C)	18 - 20	21 -22	23 - 25	26 - 28	29 - 31
Tempo Revelação (min)	5,0	4,0	3,0	2,0	1,0

OPERAÇÃO DO EQUIPAMENTO

Teste radiográfico

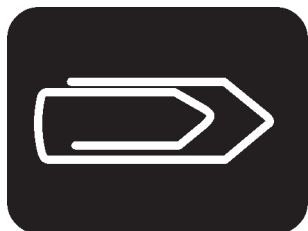
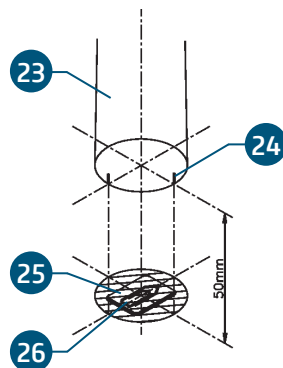
Após finalizada a montagem do equipamento o técnico autorizado deverá efetuar o teste radiográfico, devendo utilizar os materiais (filme, câmara escura, revelador e fixador) fornecidos pelo cliente, seguindo as instruções abaixo:

Direcione o cabeçote para baixo (posição 90°) a uma distância de 50mm de uma superfície horizontal.

Centralize o filme (25) utilizando para isso os pontos auxiliares (24) existentes no Cilindro Colimador (23), coloque sobre o Filme (25), um objeto metálico (26). (Ex.: cliques ou moeda) conforme figura:

Selecione a escala de tempo para 0,32 segundos.

Acione o botão de disparo (06) - (ver pág. 30).



Radiografia efetuada com:

- Filme Kodak - não acompanha o produto
- Tipo Ektaspeed

OBSERVAÇÃO:

O material (clipes, moeda, filme, etc) não ficará contaminado, podendo ser retirado após o disparo.

Revele o filme na Câmara Escura com os seguintes tempos:

1 minuto na revelação.

1 minuto na fixação.

Em seguida verifique se a radiografia está conforme o padrão indicado.

Em caso de diferenças na comparação, ver pág.40 "imprevistos".

Nota : Não sendo possível o teste ser efetuado pelo técnico autorizado (por falta de material) este ficará na responsabilidade do proprietário antes de iniciar as operações.

CUIDADO:

Jamais faça o teste do equipamento com o cilindro direcionado para si, ou para pessoas que estejam próximas do local. Faça sempre o teste com o cilindro direcionado para baixo, mantendo-se a uma distância mínima de 2m.

PRECAUÇÕES, RESTRIÇÕES E ADVERTÊNCIAS

Recomendações para a conservação do equipamento

Seu equipamento foi projetado e aperfeiçoado dentro dos padrões da moderna tecnologia. Todos aparelhos necessitam de cuidados especiais, que muitas vezes são esquecidos por diversos motivos e circunstâncias, aqui estão alguns lembretes importantes para o seu dia a dia. Procure observar estas pequenas regras que, incorporadas à rotina de trabalho, irão proporcionar grande economia de tempo e evitarão despesas desnecessárias.

Condições de transporte, armazenamento e operação

O equipamento deve ser transportado e armazenado com as seguintes observações:

- Com cuidado, para não sofrer quedas e nem receber impactos.
- Com proteção de umidade, não expor a chuvas, respingos d'água ou piso umedecido.
- Manter em local protegido de chuva e sol direto e em sua embalagem original.
- Ao transportar, não movê-lo em superfícies irregulares e proteja a embalagem da chuva direta e respeite o empilhamento máximo informado na parte externa da embalagem.

Condições ambientais de transporte ou armazenamento:

- Faixa de temperatura ambiente de transporte ou armazenamento -29°C a +60°C.
- Faixa de umidade relativa de transporte ou armazenamento 20% a 90%.
- Faixa de pressão atmosférica 500hPa a 1060 hPa (375 mmHg a 795 mmHg).

Condições ambientais de operação:

- Faixa de temperatura ambiente de funcionamento +10°C a +40°C.
- Faixa de temperatura ambiente recomendada +21°C a +26°C.
- Faixa de umidade relativa de funcionamento 30% a 75%.
- Faixa de pressão atmosférica 700 hPa a 1060 hPa (525 mmHg a 795 mmHg).
- Altitude de operação: ≤2000m.



Atenção

O Equipamento mantém sua condição de segurança e eficácia, desde que mantido (armazenado) conforme mencionados nesta instrução de uso. Desta forma, o equipamento não perderá ou alterará suas características físicas e dimensionais.

Sensibilidade a condições ambientais previsíveis em situações normais de uso

- O equipamento foi projetado para não ser sensível a interferências como campos magnéticos, influências elétricas externas, descargas eletrostáticas, a pressão ou variação de pressão, desde que o equipamento seja instalado, mantido limpo, conservado, transportado e operado conforme esta instrução de uso.

PRECAUÇÕES, RESTRIÇÕES E ADVERTÊNCIAS

Precauções e advertências “durante a instalação” do equipamento

- O equipamento deverá ser instalado somente por técnicos ou assistência técnica autorizados Alliage.
- Verifique se a tomada onde será ligado o equipamento possui pino terra, indispensável ao perfeito funcionamento e segurança do equipamento, conforme norma ABNT.
- Posicione o equipamento em um lugar onde não será molhado.
- Instale o equipamento em um local onde não será danificado pela pressão, temperatura, umidade, luz solar direta, pó ou sais.
- O equipamento não deverá ser submetido à inclinação, vibrações excessivas, ou choques (incluindo durante transporte e manipulação).

Remoção da fita do braço:

- A remoção da fita de fixação acarreta risco de segurança se removida prematuramente. Para removê-la, deve-se pressionar o braço móvel tirando a pressão na fita. Após removida, solte o braço lentamente.
- O equipamento deverá ser transportado com os braços sobrepostos. Desta forma terá sua estabilidade aumentada.
- Este equipamento não foi projetado para uso em ambiente onde vapores, misturas anestésicas inflamáveis com o ar, ou oxigênio e óxido nitroso possam ser detectados.
- Verifique a voltagem do equipamento no momento de fazer a instalação elétrica.
- O equipamento deve ser aterrado corretamente.
- Antes da primeira utilização e/ou após longas interrupções de trabalho como férias, limpe e desinfete o equipamento.

Precauções e advertências “durante a utilização” do equipamento

- O equipamento deverá ser operado somente por técnicos devidamente habilitados e treinados (Cirurgiões Dentistas, Profissionais Capacitados).
- Na necessidade de uma eventual manutenção, utilize somente serviços da Assistência Técnica Autorizada Alliage.
- O equipamento foi fabricado para suportar operação contínua e intermitente; portanto siga os ciclos descritos nestas Instruções de Uso.
- Em função da emissão de radiação ionizante, este equipamento pode causar efeitos colaterais caso os usuários e pacientes não obedeçam aos requisitos de proteção adequado.
- Em caso de vazamento do óleo do Conjunto Emissor, deve-se seguir as precauções abaixo:
- Evite o contato prolongado com a pele, lave as partes contaminadas com água e sabão.
- Em caso de irritação da pele, olhos ou ingestão, consulte um médico.
- Não despeje em esgotos, em água ou no solo. Em caso de derramamento, absorva com serragem ou similar.
- O óleo usado é reciclável. Para descarte, destine o óleo ao rerrefino conforme a legislação local. Preserve o meio ambiente.
- Embora este equipamento tenha sido projetado de acordo com as normas de compatibilidade eletromagnética, pode, em condições muito extremas, causar interferência com outros equipamentos. Não utilize este equipamento em conjunto com outros dispositivos muito sensíveis a interferência ou com dispositivos que criem altos distúrbios eletromagnéticos.
- Não submeter as partes plásticas ao contato com substâncias químicas, utilizadas nas rotinas do tratamento odontológico. Tais como: ácidos, mercúrio, líquidos acrílicos, amálgamas, etc.

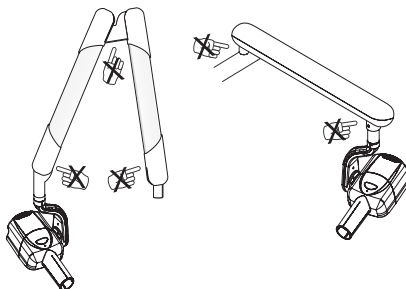
PRECAUÇÕES, RESTRIÇÕES E ADVERTÊNCIAS

O Fabricante não será responsável por:

- Uso do equipamento para finalidades diferentes da qual se destina.
- Danos causados ao equipamento, ao profissional e/ou ao paciente pela instalação incorreta e procedimentos errôneos de manutenção, diferentes daqueles descritos nestas Instruções de uso que acompanham o equipamento ou pela operação incorreta do mesmo.



- Ao manusear o equipamento tome cuidado com as partes que podem prender os dedos conforme ilustrado.



Precauções e advertências “após” a utilização do equipamento

- Desligue o equipamento quando não estiver em uso por tempo prolongado.
- Efetue a limpeza e a desinfecção após a utilização do equipamento, inclusive na primeira vez que for utiliza-lo.
- Não modifique nenhuma parte do equipamento. Não desconecte o cabo ou outras conexões sem necessidade.

Precauções e advertências durante a “limpeza e desinfecção” do equipamento

- Antes de limpar o equipamento, desligue a chave geral.
- Evite derramar água ou outros líquidos dentro do equipamento, o que poderia causar curtos-circuitos.
- Não utilizar material microabrasivo ou palha de aço na limpeza, não empregar solventes orgânicos ou detergentes que contenham solventes tais como éter, tira manchas, etc.

Precauções em caso de alteração no funcionamento do equipamento

- Se o equipamento apresentar alguma anormalidade verifique se o problema está relacionado a algum item listado no tópico imprevistos (falhas, causas e soluções). Se não for possível solucionar o problema, desligue o equipamento e entre em contato com seu representante (Alliage).

Precauções a serem adotadas contra riscos previsíveis ou incomuns, relacionados com a desativação e abandono do equipamento

Para evitar contaminação ambiental ou uso indevido do Equipamento e seus acessórios /partes após a inutilização, o mesmo deve ser descartado em local apropriado (conforme legislação local do país). Atentar-se a legislação local do país para as condições de instalação e descarte dos resíduos.

CONSERVAÇÃO E MANUTENÇÃO CORRETIVA E PREVENTIVA

Procedimentos adicionais para reutilização

O equipamento é reutilizável em quantidades indeterminadas, ou seja, ilimitadas, necessitando apenas de limpeza e desinfecção.

Limpeza geral

Importante: Para efetuar a limpeza ou qualquer tipo de manutenção certifique-se de que o equipamento esteja desligado da rede elétrica.



Atenção

- Visando eliminar riscos de segurança ou danos ao equipamento, recomendamos que ao efetuar a limpeza não haja penetração de líquidos no interior do mesmo.
- Para efetuar a limpeza do equipamento utilize um pano umedecido em água com sabão neutro. A aplicação de outros produtos químicos para limpeza a base de solventes ou hipoclorito de sódio não são recomendados, pois podem danificar o equipamento.

Desinfecção

- Para efetuar a desinfecção do equipamento utilize um pano limpo e macio umedecido com álcool 70%.
- Nunca utilize desinfetantes corrosivos ou solventes.



Advertência

De modo a prevenir contaminação, utilize luvas e outros sistemas de proteção durante a desinfecção.

Mesmo que, durante os procedimentos, as luvas sejam utilizadas, após a retirada das luvas as mãos devem ser lavadas.

CONSERVAÇÃO E MANUTENÇÃO CORRETIVA E PREVENTIVA

Manutenção Preventiva

O equipamento deverá sofrer aferições rotineiras, conforme legislação vigente do país. Mais nunca com período superior a 3 anos.

Para a proteção do seu equipamento, procure uma assistência técnica Alliage para revisões periódicas de manutenção preventiva.

Manutenção Corretiva

Declaramos que o fornecimento de diagramas de circuitos, listas de componentes ou quaisquer outras informações que propiciem assistência técnica por parte do usuário, poderão ser solicitadas, desde que previamente acordado, entre este e a Empresa Fabricante.



Atenção

Caso o equipamento apresente qualquer anormalidade, verifique se o problema está relacionado com algum dos itens listados no item Imprevisto (situação, causa e solução). Se não for possível solucionar o problema, desligue o equipamento e solicite a presença de um técnico representante Alliage na revenda mais próxima, ou solicite através do Serviço de Atendimento Alliage: + 55 (16) 3512-1212.

IMPREVISTOS - SOLUÇÃO DE PROBLEMAS



No caso de encontrar algum problema na operação, siga as instruções abaixo para verificar e consertar o problema, e/ou entre em contato com seu representante.

Imprevistos	Provável Causa	Soluções
- Inoperante completamente.	- Fusível danificado. - Falta de energia elétrica.	- Desligue o equipamento da tomada e solicite a presença de um técnico. - Verifique a rede elétrica.
- Na radiografia aparece um semi-círculo.	- Erro no posicionamento do cilindro.	- Radiografe usando a técnica do paralelismo, usando para isso as linhas auxiliares do cilindro colimador.
- Radiografia totalmente escura.	- Excesso de tempo de RX. - Revelação. - Revelador com temperatura inadequada. - Revelador com mistura inadequada.	- Verifique se o tempo está bem ajustado, de acordo com a tabela de técnicas radiográficas. - Verifique o tempo de revelação. - A ação do revelador é mais rápida quanto maior for a temperatura da solução. - Refazer a mistura. OBS: O revelador Kodak não usa mistura.
- Radiografia com uma tarja escura.	- Câmara de revelação com penetração de luz.	- Evite a entrada de luz.
Mensagem no display: - A1	- Tensão de rede inválida: tensão de rede acima do limite suportado pelo equipamento.	- Verifique a tensão da rede elétrica. ver proteção de sobretensão pág.11.
- A2	- Tensão de rede inválida: tensão de rede abaixo do limite suportado pelo equipamento.	- Verifique a tensão da rede elétrica. ver proteção de subtensão pág.11.
- A3/A5	- Falha no circuito eletrônico.	- Religue o equipamento. Caso a falha persista, solicite a presença de um Técnico.
- A4	- Erro de exposição: Botão de disparo foi solto antes do disparo ser finalizado.	- Religue o equipamento.
- Sb	- Proteção contra aquecimento excessivo do tubo	- Aguardar o tempo correto de resfriamento para o retorno das funções normais - ver pág.11 - item resfriamento.

GARANTIA DO EQUIPAMENTO

Este equipamento está coberto pelos prazos de garantia e normas contidas no Certificado de Garantia que acompanha o produto.

CONSIDERAÇÕES FINAIS

Dentre os cuidados que você deve tomar com seu equipamento, o mais importante é o que diz respeito à reposição de peças.

Para garantir a vida útil de seu aparelho, reponha somente peças originais. Elas têm a garantia dos padrões e as especificações técnicas exigidas pelo representante Alliage.

Chamamos a sua atenção para a nossa rede de revendedores autorizados. Só ela manterá seu equipamento constantemente novo, pois tem assistentes técnicos treinados e ferramentas específicas para a correta manutenção de seu aparelho.

Sempre que precisar, solicite a presença de um técnico representante Alliage na revenda mais próxima, ou solicite através do Serviço de Atendimento Alliage: + 55 (16) 3512-1212.

NUM. REG. ANVISA: 10069210087

DABI ATLANTE

www.dabiatlante.com.br

uma marca
alliage