

Português

# MANUAL DO PROPRIETÁRIO

CE



**DABI ATLANTE**

## APRESENTAÇÃO DO MANUAL

### MANUAL DO EQUIPAMENTO (INSTRUÇÕES DE USO)

**Nome Técnico:** Refletor Odontológico

**Nome Comercial:** Refletor Odontológico Persus LED

**Modelo:** Persus Led

**Fornecedor / Fabricante:**

Alliage S/A Indústrias Médico Odontológica

C.N.P.J. 55.979.736/0001-45 - Insc. Est. 582.002.897.114

Rod. Abrão Assed, Km 53+450m - Cx. Postal 782 CEP 14097-500

Ribeirão Preto - S.P. - Brasil

Telefone +55 (16) 3512-1212

**Responsável Técnico:** Ricardo J. Ravaneli

CREA-SP: 5060714523

**Registro ANVISA nº:** 10069210069

## ATENÇÃO

Para maior segurança:

Leia e entenda todas as instruções contidas nestas instruções de uso antes de instalar ou operar este equipamento.

Nota: Estas instruções de uso devem ser lidas por todos os operadores deste equipamento.

## ÍNDICE

### 02 APRESENTAÇÃO DO MANUAL

### 04 IDENTIFICAÇÃO DO EQUIPAMENTO

- 04 Indicação do equipamento
- 04 Descrição do Equipamento

### 05 MÓDULOS, ACESSÓRIOS, OPCIONAIS E MATERIAIS DE CONSUMO

### 07 ESPECIFICAÇÕES TÉCNICAS

- 07 Características gerais
- 08 Dimensional
- 12 Simbologias da embalagem
- 12 Simbologias do produto
- 13 Emissões eletromagnéticas

### 17 ESPECIFICAÇÕES DE INFRA-ESTRUTURA

### 17 INSTALAÇÃO DO EQUIPAMENTO

### 17 OPERAÇÃO DO EQUIPAMENTO

- 17 Como ligar o refletor
- 17 Acoplado ao piso e bancada
- 17 Acoplado à cadeira com pedal de 7 teclas
- 18 Acoplado à cadeira com pedal Joystick
- 18 Acoplado à cadeira com pedal de 11 teclas
- 18 Acoplado à cadeira com pedal chip blower
- 18 Acoplado à cadeira com pedal de 3 teclas
- 19 Movimentação do cabeçote

### 19 PRECAUÇÕES, RESTRIÇÕES E ADVERTÊNCIAS

- 19 Recomendações para a conservação do equipamento
- 19 Condições de transporte, armazenamento e operação
- 20 Sensibilidade a condições ambientais previsíveis em situações normais de uso
- 20 Precauções e advertências “durante a instalação” do equipamento
- 21 Precauções e advertências “durante a utilização” do equipamento
- 21 Precauções e advertências “após” a utilização do equipamento
- 21 Precauções e advertências durante a “limpeza e desinfecção” do equipamento
- 21 Precauções em caso de alteração no funcionamento do equipamento
- 21 Precauções a serem adotadas contra riscos previsíveis ou incomuns, relacionados com a desativação e abandono do equipamento

### 22 CONSERVAÇÃO E MANUTENÇÃO CORRETIVA E PREVENTIVA

- 22 Procedimentos adicionais para reutilização
- 22 Limpeza
- 23 Substituindo a lâmpada do refletor
- 23 Manutenção Preventiva
- 23 Manutenção Corretiva

### 24 IMPREVISTOS - SOLUÇÃO DE PROBLEMAS

### 24 GARANTIA DO EQUIPAMENTO

### 24 CONSIDERAÇÕES FINAIS

# IDENTIFICAÇÃO DO EQUIPAMENTO

## Prezado Cliente

Este manual lhe oferece uma apresentação geral do seu equipamento. Descreve detalhes importantes que poderão orientá-lo na sua correta utilização, assim como na solução de pequenos problemas que eventualmente possam ocorrer.

Aconselhamos a sua leitura completa e conservação para futuras consultas.

## Indicação do equipamento

Este equipamento é para exclusivo uso odontológico, devendo ser utilizado e manuseado por pessoa capacitada (profissional devidamente regulamentado, conforme legislação local do país) observando as instruções contidas neste manual.

É obrigação do usuário usar somente o equipamento em perfeitas condições e proteger a si, pacientes e terceiros contra eventuais perigos.

## Descrição do equipamento

Refletor monofocal para uso odontológico com multi-intensidade luminosa, variando de 8.000 a 35.000 Lux.

Composto por novo sistema de emissão de luz, usando tecnologia LED. Esta sigla é o acrônimo para Light Emitting Diode, uma forma totalmente diferente de se emitir luz, quando comparada aos aparelhos convencionais de luz halógena. Além de infinitamente mais duráveis e com baixo consumo de energia, os LEDs tornaram os aparelhos mais compactos, ergonômicos e de fácil instalação e transporte.

Com foco de luz retangular, permite uma ampla iluminação do campo operatório minimizando a necessidade de reposicionamento constante do foco.

Cabeçote em material resistente com giro do cabeçote de 620°.

Braço articulável com movimentos horizontal e vertical com batente limitador de curso, sustentado por um conjunto de molas que permite uma movimentação precisa e suave.

Puxadores bilaterais em forma de alça, com design apropriado para colocação de protetores esterilizados evitando o risco de contaminação cruzada.

Espelho multifacetado com tratamento Multicoating que gera inúmeras fontes de luz branca e fria. Não provoca sombras causadas pela interposição das mãos ou da cabeça do cirurgião dentista.

Protetor do espelho óptico em material resistente e transparente protegendo totalmente o espelho.

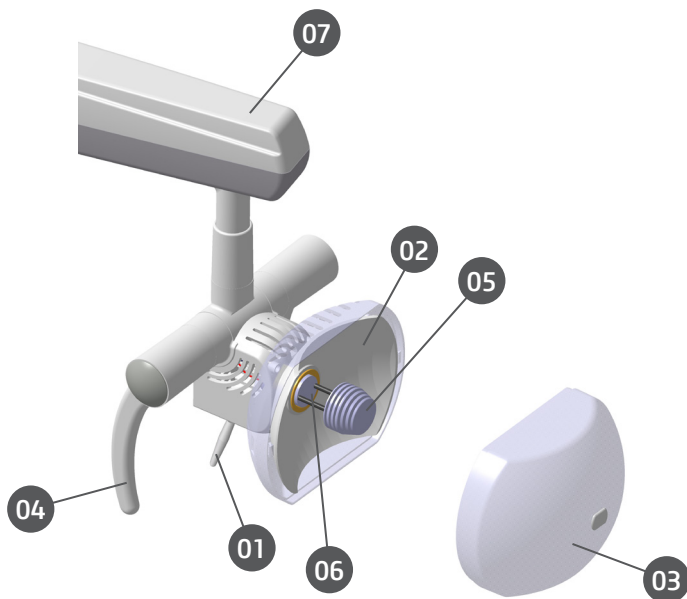
Acionamento através do \*pedal de comando da cadeira, otimizando a biossegurança ou por \*haste interruptora incorporada ao cabeçote do refletor (dependendo do acoplamento).

Pintura lisa de alto brilho a base de epoxi, polimerizada em estufa a 250°C, com tratamento fosfatizado resistente a corrosão e a materiais de limpeza. Cor padrão gelo, compatível com todos os ambientes. Para garantir um funcionamento seguro de seu equipamento, utilize somente as configurações de montagem (Cadeira, Equipo, Unidade de Água e Refletor) fornecidas pela Revenda / Assistência Técnica Autorizada Alliage.

---

\* Itens opcionais

## MÓDULOS, ACESSÓRIOS, OPCIONAIS E MATERIAIS DE CONSUMO

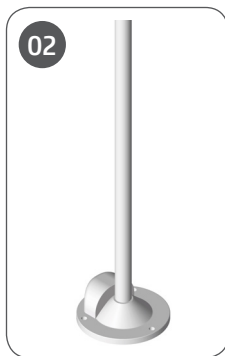


- \*01 - Haste interruptora Liga/Desliga
- 02 - Espelho multifacetado
- 03 - Capa protetora
- 04 - Puxadores
- 05 - Dissipador LED
- 06 - Lâmpada LED
- 07 - Braço articulado



O conteúdo desta página é de caráter informativo, podendo o equipamento se apresentar diferente do ilustrado. Portanto, ao adquirir o produto verifique a compatibilidade técnica entre o equipamento, acoplamento e acessórios.

## MÓDULOS, ACESSÓRIOS, OPCIONAIS E MATERIAIS DE CONSUMO



- O uso dos opcionais deverá ser consultado no ato da compra. Portanto, ao adquirir o produto verifique a compatibilidade técnica entre o equipamento, acoplamento e acessórios.  
- O uso de qualquer parte, acessório ou material não especificado ou previsto nestas instruções de uso é de inteira responsabilidade do usuário.



- Os suportes para acoplamento podem variar de acordo com o modelo da cadeira adquirida.  
- \*Movimentação orbital (permite angulações diversas na iluminação do campo operatório).

\*01 - Suportes para acoplamento na cadeira (permite a instalação do braço articulado)

\*02 - Suporte para acoplamento piso/teto (permite a instalação do braço articulado)

\*03 - Braço articulado

\*04 - Braço articulado duplo bancada

\*05 - Braço articulado simples bancada

\*06 - Kit Bucha (permite a fixação do Refletor nos consultórios com coluna de 38mm)

# ESPECIFICAÇÕES TÉCNICAS

## Características gerais

### Proteção contra choque elétrico

Equipamento de Classe I - Parte aplicada de Tipo B

### Proteção contra penetração nociva de água ou material particulado

IPX 0

### Modo de Operação

Operação contínua

### Opções de instalação

Cadeira, bancada, piso e teto

### Tensão / frequência

12V~: Refletor acoplado à cadeira odontológica

127/220V~ 50/60Hz: Refletor acoplado ao piso, bancada e teto

### Consumo de potência

6VA

### Luminosidade

8.000 a 35.000 LUX  $\pm$ 10%

### Fusível

3A (Proveniente da Cadeira)

### Distância entre o cabeçote e o campo operatório

70cm

### Peso líquido / bruto

Cabeçote: 1,0kg / 1,5Kg

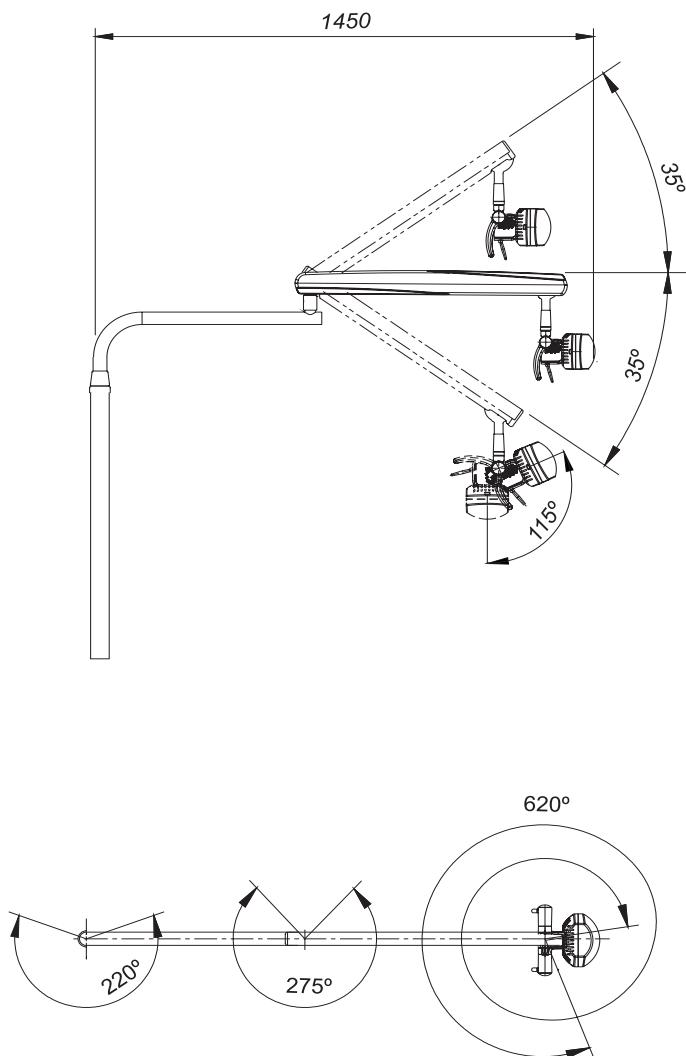
### Dimensões embalagem (AxLxC)

23 x 32 x 45 cm

## ESPECIFICAÇÕES TÉCNICAS

Dimensional (mm)

Braço Convencional (Acoplado a cadeira)

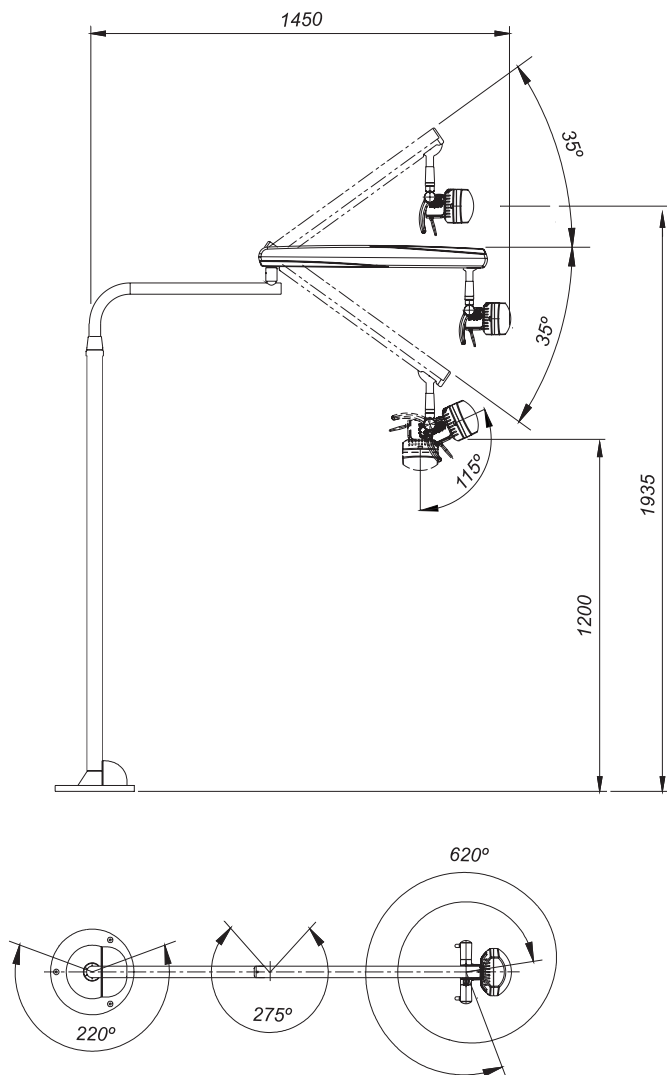




## ESPECIFICAÇÕES TÉCNICAS

Dimensional (mm)

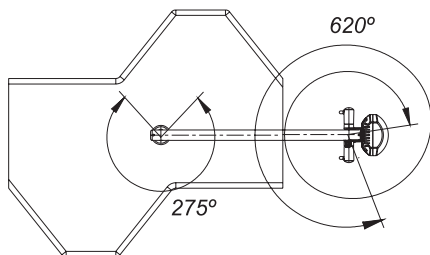
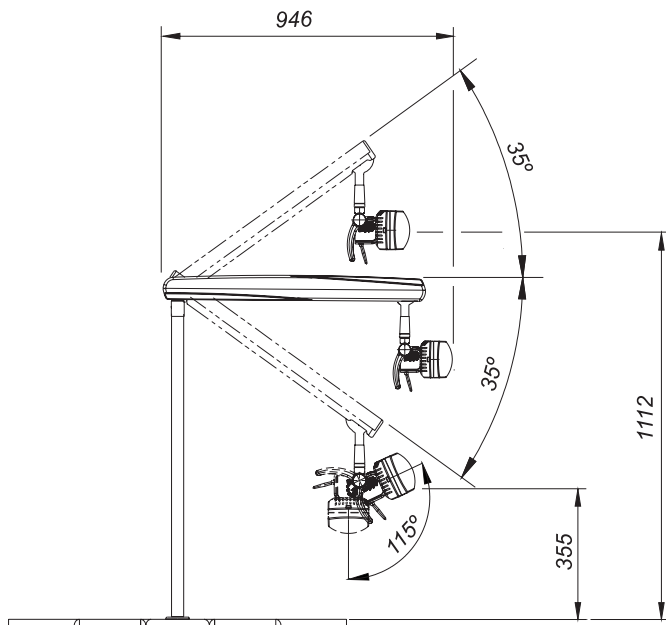
Piso



## ESPECIFICAÇÕES TÉCNICAS

Dimensional (mm)

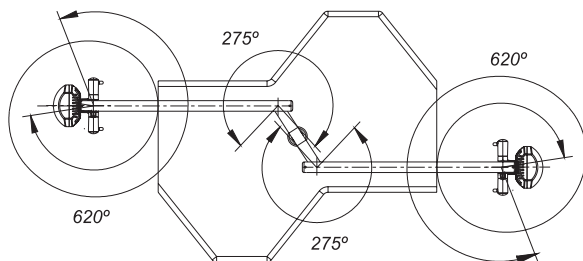
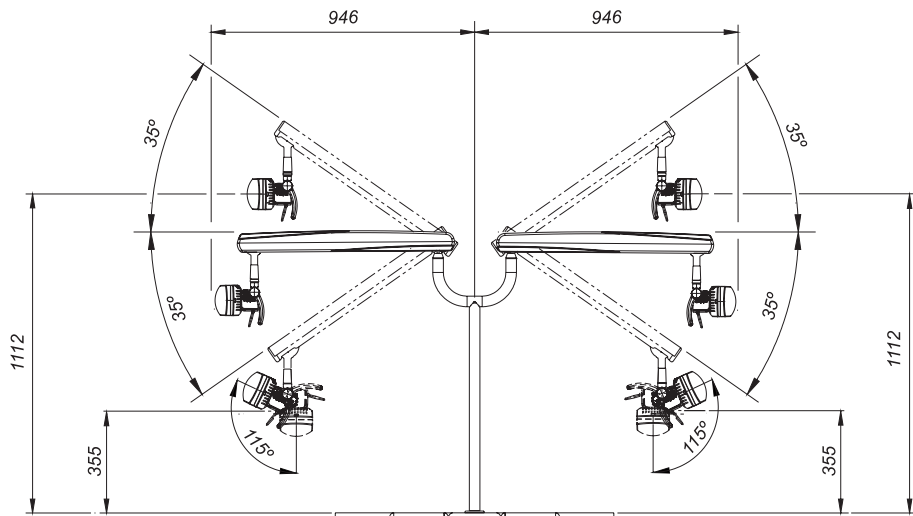
Simple bancada



## ESPECIFICAÇÕES TÉCNICAS

Dimensional (mm)

Duplo bancada



## ESPECIFICAÇÕES TÉCNICAS

### Simbologias da embalagem



Empilhamento máximo, determina a quantidade máxima de caixa que pode ser empilhada durante o transporte e armazenamento “conforme embalagem”.



Determina que a embalagem deve ser armazenada ou transportada com proteção de umidade (não expor à chuva, respingos d’água ou piso umedecido).



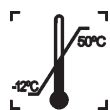
Determina que a embalagem deve ser armazenada ou transportada com o lado da seta para cima.



Determina que a embalagem deve ser armazenada ou transportada com proteção de luz.



Determina que a embalagem deve ser armazenada e transportada com cuidado (não deve sofrer quedas e nem receber impactos).



Determina os limites de temperatura dentre os quais a embalagem deve ser armazenada ou transportada.

### Simbologias do produto



Parte aplicada tipo B.



Aterramento para proteção (em vários pontos do equipamento) indica a condição de estar aterrado.



Referir-se ao manual de instruções.



Nota:  
Indica informação útil para operação do produto.



Atenção:  
Consulte as instruções de funcionamento.



Representante autorizado na comunidade europeia.

# ESPECIFICAÇÕES TÉCNICAS

## Simbologias do produto



Sinal geral de ação obrigatória.



Advertência geral:  
Se as instruções não forem seguidas devidamente, a utilização pode acarretar danos para o produto, o usuário ou o paciente.



### Atenção

Os materiais utilizados na construção do equipamento são Biocompatíveis.

## Emissões eletromagnéticas

### Diretrizes e declaração do fabricante - Emissões eletromagnéticas

O **Refletor Persus LED** é destinado a ser utilizado nos ambientes eletromagnéticos especificados abaixo. Convém que o comprador ou o usuário do **Refletor Persus LED** garanta que este seja utilizado em tal ambiente.

Ensaio de emissão	Conformidade	Ambiente eletromagnético - diretrizes
Emissões de RF ABNT NBR IEC CISPR 11	Grupo 1	O <b>Refletor Persus LED</b> utiliza energia RF apenas para sua função interna. Portanto, suas emissões RF são muito baixas e provavelmente não causarão qualquer interferência em equipamentos eletrônicos nas proximidades.
Emissões de RF ABNT NBR IEC CISPR 11	Classe B	
Emissões de Harmônicas IEC 61000-3-2	Classe A	O <b>Refletor Persus LED</b> é apropriado para uso em todos os estabelecimentos, incluindo domicílios e aqueles diretamente conectados à rede pública de alimentação elétrica de baixa tensão que alimenta as edificações utilizadas como domicílios.
Flutuações de tensão / Emissões de cintilação  IEC 61000-3-3	Em conformidade	

## ESPECIFICAÇÕES TÉCNICAS

### Diretrizes e declaração do fabricante - Imunidade eletromagnética

O **Refletor Persus LED** é destinado ao uso no ambiente eletromagnético especificado abaixo. Convém que o comprador ou o usuário do **Refletor Persus LED** garanta que este seja utilizado em tal ambiente.


Ensaio de Imunidade	Nível de ensaio ABNT NBR IEC 60601	Nível de Conformidade	Ambiente Eletromagnético diretrizes
Descarga Eletrostática(ESD) IEC 6100-4-2	± 6 kV Contato ± 8 kV Ar	± 6 kV Contato ± 8 kV Ar	Convém que os pisos sejam de madeira, concreto ou cerâmica. Se os pisos estiverem recobertos por material sintético, convém que a umidade relativa seja de pelo menos 30%.
Transitórios elétricos rápidos/trem de pulsos ("brust") IEC 61000-4-4	± 2 kV nas linhas de alimentação ± 1 kV nas linhas de entrada/saída	± 2 kV nas linhas de alimentação ± 1 kV nas linhas de entrada/saída	Convém que a qualidade da alimentação da rede elétrica seja típica de um ambiente hospitalar ou comercial.
Surtos IEC 61000-4-5	± 1 kV linha(s) a linha(s) ± 2 kV linha(s) a terra	± 1 kV linha(s) a linha(s) ± 2 kV linha(s) a terra	Convém que a qualidade da alimentação da rede elétrica seja típica de um ambiente hospitalar ou comercial.
Quedas de tensão, interrupções curtas e variações de tensão nas linhas de entrada da alimentação elétrica IEC 61000-4-11	< 5% Ut (>95% queda em Ur) para 0,5 ciclo 40% Ut (60% queda em Ut) para 5 ciclos 70% Ut (30% queda em Ut) para 25 ciclos < 5%Ut (>95% queda em Ut) para 5s	< 5% Ut (>95% queda em Ut) para 0,5 ciclo 40% Ut (60% queda em Ut) para 5 ciclos 70% Ut (30% queda em Ut) para 25 ciclos < 5% Ut (>95% queda em Ut) para 5s	Convém que a qualidade da alimentação da rede elétrica seja típica de um ambiente hospitalar ou comercial. Se o usuário do <b>Refletor Persus LED</b> precisar de funcionamento contínuo durante interrupções da alimentação da rede elétrica, é recomendável que o <b>Refletor Persus LED</b> seja alimentado por uma fonte contínua ou uma bateria.
Campo magnético gerado pela frequência da rede elétrica (50/60Hz) IEC 61000-4-8	3 A/m	3 A/m	Convém que campos magnéticos na frequência da rede de alimentação tenham níveis característicos de um local típico em um ambiente típico hospitalar ou comercial.

NOTA Ut é a tensão de rede c.a. anterior à aplicação do nível do ensaio.

## ESPECIFICAÇÕES TÉCNICAS

### Diretrizes e declaração do fabricante - Imunidade eletromagnética

O **Refletor Persus LED** é destinado a ser utilizado nos ambientes eletromagnéticos especificados abaixo. O cliente ou o usuário do **Refletor Persus LED** deverá assegurar-se de que seja utilizado em tal ambiente.

Ensaio de Imunidade	Nível de ensaio ABNT NBR IEC 60601	Nível de Conformidade	Ambiente Eletromagnético diretrizes
Rf conduzida IEC 61000-4-6	3 vrms 150 kHz até 80 MHz	3 Vrms	<p>Recomenda-se que equipamentos de comunicação de RF portátil e móvel não sejam usados próximos a qualquer parte do <b>Refletor Persus LED</b> incluindo cabos, com distância de separação menor que a recomendada, calculada à partir da equação aplicável à frequência do transmissor.</p> <p>Distância de separação recomendada:  <math>d = 1,2\sqrt{P}</math>  <math>d = 1,2\sqrt{P}</math> 80 MHz a 800MHz  <math>d = 2,3\sqrt{P}</math> 800 MHz a 2,5MHz</p> <p>Onde P é a potência máxima nominal de saída do transmissor, e d é a distância de separação recomendada em metros (m).                      Recomenda-se que a intensidade de campo a partir do transmissor de RF, como determinada por meio de inspeção eletromagnética no local<sup>a</sup>, seja menor que o nível de conformidade em cada faixa de frequência<sup>b</sup>.                      Pode ocorrer interferência nas proximidades do equipamento marcado com o seguinte símbolo:</p> 
Rf radiada IEC 61000-4-3	3 V/m 80MHz até 2,5 GHz	3 V/m	

NOTA 1 Em 80MHz e 800MHz, aplica se a faixa de frequência mais alta.

NOTA 2 Estas diretrizes podem não ser aplicáveis em todas as situações. A propagação eletromagnética é afetada pela absorção e reflexão de estruturas, objetos e pessoas.

a - A intensidade de campo proveniente de transmissores fixos, tais como estações base de rádio para telefones (celulares ou sem fio) e rádios móveis de solo, radioamador, transmissões de rádio AM e FM e transmissões de TV não pode ser prevista teoricamente com precisão. Para avaliar o ambiente eletromagnético gerado pelos transmissores fixos de RF, convém que seja considerada uma vistoria eletromagnética do campo. Se a intensidade de campo medida no local no qual o **Refletor Persus LED** será utilizado exceder o nível de conformidade aplicável para RF definido acima, convém que o **Refletor Persus LED** seja observado para que se verifique se está funcionando normalmente. Se um desempenho anormal for detectado, medidas adicionais podem ser necessárias, tais como reorientação ou realocação do **Refletor Persus LED**.

b - Acima da faixa de frequência de 150kHz até 80 MHz, recomenda-se que a intensidade do campo seja menor que 3 V/m.

## ESPECIFICAÇÕES TÉCNICAS

Distâncias de separação recomendadas entre equipamentos de comunicação de RF móveis ou portáteis e o Refletor Persus LED

O **Refletor Persus LED** é destinado para uso em um ambiente eletromagnético no qual as perturbações por irradiação por RF são controladas. O comprador ou usuário do **Refletor Persus LED** pode ajudar a prevenir interferências eletromagnéticas mantendo a distância mínima entre equipamentos de comunicação por RF móveis ou portáteis (transmissores) e o **Refletor Persus LED** como recomendado abaixo, de acordo com a potência máxima de saída do equipamento de comunicação.

Nível máximo declarado da potência de saída do transmissor w	Distância de separação recomendada de acordo com a frequência do transmissor		
	150 kHz até 80 MHz $d = 1,2\sqrt{p}$	80 kHz até 800 MHz $d = 1,2\sqrt{p}$	800 kHz até 2,5 GHz $d = 2,3\sqrt{p}$
0,01	0,12	0,12	0,23
0,1	0,38	0,38	0,73
1	1,2	1,2	2,3
10	3,8	3,8	7,3
100	12	12	23

Para transmissores com um nível máximo declarado de potência de saída não listado acima, a distância de separação recomendada  $d$  em metros (m) pode ser determinada utilizando-se a equação aplicável à frequência do transmissor, onde  $P$  é a potência máxima declarada de saída do transmissor em watts (W), de acordo com o fabricante do transmissor.

NOTA 1 Em 80MHz e 800MHz, a distância de separação para maior faixa de frequência é aplicável.

NOTA 2 Estas diretrizes podem não ser aplicáveis a todas as situações. A propagação eletromagnética é afetada pela absorção e reflexão de estruturas, objetos e pessoas.



### ESPECIFICAÇÕES DE INFRA-ESTRUTURA

O perfeito funcionamento e a durabilidade do consultório estão ligados diretamente à pré-instalação, que deve ser efetuada por profissionais devidamente capacitados conforme instruções contidas na "Planta de Pré Instalação" que se encontra em poder do representante Técnico autorizado Alliage.

### INSTALAÇÃO DO EQUIPAMENTO



A instalação deste equipamento requer a necessidade de assistência técnica especializada (Alliage). Solicite a presença de um técnico Alliage na revenda mais próxima, ou através do Serviço de Atendimento Alliage: + 55 (16) 3512-1212.



#### Notas

Estas informações também fazem parte do Manual de Instalação e Manutenção do equipamento que se encontra em poder do representante Técnico autorizado Alliage.

### OPERAÇÃO DO EQUIPAMENTO

#### Como ligar o refletor

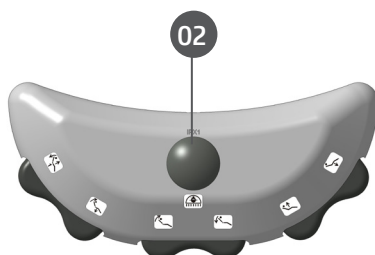
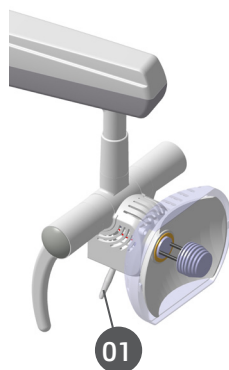
\*Possui controle da luminosidade com ajuste gradual ou intensidade única (liga/desliga).

#### Acoplado ao piso e bancada

Para ligar o refletor basta acionar a chave liga/desliga (01).

#### Acoplado à cadeira com pedal de "7 teclas"

Para ligar o refletor, acione através do pedal de comando da cadeira odontologica o botão (02), para modificar a luminosidade, mantenha-o pressionado, a luminosidade aumentará ou diminuirá gradualmente. Para desligá-lo, acione o botão (02) novamente.



\* Itens opcionais

## OPERAÇÃO DO EQUIPAMENTO

### Acoplado à cadeira com pedal Joystick (5 teclas)

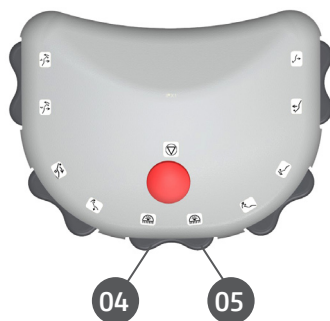
Para ligar o refletor, acione através do pedal de comando da cadeira odontologica o botão (03), para modificar a luminosidade, mantenha-o pressionado, a luminosidade aumentará ou diminuirá gradualmente. Para desligá-lo, acione o botão (03) novamente.



### Acoplado à cadeira com pedal de "11 teclas"

Para ligar o refletor na luminosidade máxima acione o botão (05). Para desligá-lo, acione novamente.

Para modificar a luminosidade ligue o refletor acionando o botão (04) que ligará na última luminosidade definida, mantendo-o pressionado a luminosidade aumentará ou diminuirá. Para desligá-lo, acione o botão (04) novamente.



### Acoplado à cadeira com pedal "Chip Blower"

Possui tecla multifuncional para o acionamento do refletor. Para ligar o refletor na luminosidade máxima acione o botão (07). Para desligá-lo, acione novamente.

Para modificar a luminosidade ligue o refletor acionando o botão (06) que ligará na última luminosidade definida, mantendo-o pressionado a luminosidade aumentará ou diminuirá. Para desligá-lo, acione o botão (06) novamente.

#### ATENÇÃO:

Para os Equipos (sem painel Bien Air) a tecla do pedal (06) terá a função de inversão de rotação do micro motor elétrico.

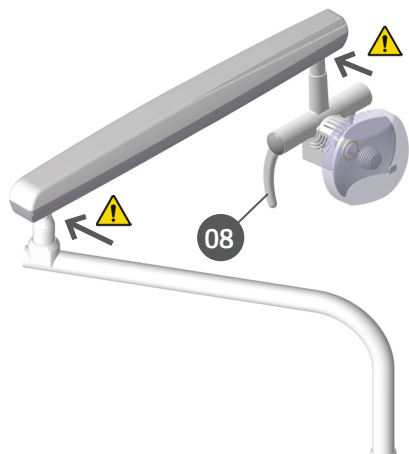


### Acoplado à cadeira com pedal de "3 teclas"

Para ligar o refletor, acione através do pedal de comando da cadeira odontologica o botão (02), para modificar a luminosidade, mantenha-o pressionado, a luminosidade aumentará gradualmente. Para desligá-lo, acione o botão (02) novamente.



### OPERAÇÃO DO EQUIPAMENTO



#### Movimentação do cabeçote

A movimentação do cabeçote é feita através dos puxadores (08), totalmente ergonômico desenhado para proporcionar isolamento absoluto.

#### IMPORTANTE:

Posicione o cabeçote 70cm do campo operatório.



#### Advertências

Ao manusear o equipamento tome cuidado com as partes que podem prender os dedos.

### PRECAUÇÕES, RESTRIÇÕES E ADVERTÊNCIAS

#### Recomendações para a conservação do equipamento

Seu equipamento foi projetado e aperfeiçoado dentro dos padrões da moderna tecnologia. Todos aparelhos necessitam de cuidados especiais, que muitas vezes são esquecidos por diversos motivos e circunstâncias, aqui estão alguns lembretes importantes para o seu dia a dia. Procure observar estas pequenas regras que, incorporadas à rotina de trabalho, irão proporcionar grande economia de tempo e evitarão despesas desnecessárias.

#### Condições de transporte, armazenamento e operação

O equipamento deve ser transportado e armazenado com as seguintes observações:

- Com cuidado, para não sofrer quedas e nem receber impactos.
- Com proteção de umidade, não expor a chuvas, respingos d'água ou piso umedecido.
- Manter em local protegido de chuva e sol direto e em sua embalagem original.
- Ao transportar, não movê-lo em superfícies irregulares e proteja a embalagem da chuva direta e respeite o empilhamento máximo informado na parte externa da embalagem.

Condições ambientais de transporte ou armazenamento:

- Faixa de temperatura ambiente de transporte ou armazenamento -29°C a +60°C.
- Faixa de umidade relativa de transporte ou armazenamento 20% a 90%.
- Faixa de pressão atmosférica 500hPa a 1060 hPa (375 mmHg a 795 mmHg).

Condições ambientais de operação:

- Faixa de temperatura ambiente de funcionamento +10°C a +40°C.
- Faixa de temperatura ambiente recomendada +21°C a +26°C.
- Faixa de umidade relativa de funcionamento 30% a 75%.
- Faixa de pressão atmosférica 700 hPa a 1060 hPa (525 mmHg a 795 mmHg).
- Altitude de operação: ≤2000m.

## PRECAUÇÕES, RESTRIÇÕES E ADVERTÊNCIAS



### Atenção

O Equipamento mantém sua condição de segurança e eficácia, desde que mantido (armazenado) conforme mencionados nesta instrução de uso. Desta forma, o equipamento não perderá ou alterará suas características físicas e dimensionais.

### Sensibilidade a condições ambientais previsíveis em situações normais de uso



### Advertências

- O Refletor Persus LED precisa de cuidados especiais em relação à compatibilidade eletromagnética e precisa ser instalado e colocado em funcionamento de acordo com as informações sobre compatibilidade eletromagnética fornecidas neste manual.
- Os equipamentos de comunicação de RF móveis e portáteis podem afetar os equipamentos eletromédicos.
- O uso de um cabo, transdutor ou outro acessório diferente daqueles especificados neste manual, e/ou a substituição de componentes internos neste(s) equipamento(s) pode(m) resultar em aumento(s) de emissão(ões) ou redução da imunidade eletromagnética do equipamento.
- Não convém que o Refletor Persus LED seja utilizado em proximidade com ou empilhado sobre outro equipamento, caso o uso em proximidade ou empilhamento seja necessário, convém que o Refletor Persus LED seja observado para verificar se está funcionando normalmente na configuração na qual será utilizado.

### Precauções e advertências “durante a instalação” do equipamento

- Este equipamento só poderá ser desembalado e instalado por um técnico autorizado Alliage, sob pena de perda da garantia, pois somente ele possui as informações, as ferramentas adequadas e o treinamento necessário para executar esta tarefa.
- O fabricante não se responsabiliza por danos ou acidentes causados proveniente de má instalação efetuadas por técnico não autorizado Alliage.
- Somente depois do equipamento ter sido instalado e devidamente testado pelo técnico autorizado Alliage, é que estará pronto para iniciar as operações de trabalho.
- Instale o equipamento em um local onde não será danificada pela pressão, temperatura, umidade, luz solar direta, pó ou sais.
- O equipamento não deverá ser submetido à inclinação, vibrações excessivas, ou choques (incluindo durante transporte e manipulação).
- Este equipamento não foi projetado para uso em ambiente onde vapores, misturas anestésicas inflamáveis com o ar, ou oxigênio e óxido nitroso possam ser detectados.
- Verifique a voltagem do equipamento no momento de fazer a instalação elétrica.
- Antes da primeira utilização e/ou após longas interrupções de trabalho como férias, limpe e desinfete o equipamento.

# PRECAUÇÕES, RESTRIÇÕES E ADVERTÊNCIAS

## Precauções e advertências “durante a utilização” do equipamento

- O equipamento deverá ser operado somente por técnicos devidamente habilitados e treinados (Cirurgiões Dentistas e Profissionais Capacitados).
- Na necessidade de uma eventual manutenção, utilize somente serviços da assistência técnica autorizada Alliage.
- Embora este equipamento tenha sido projetado de acordo com as normas de compatibilidade eletromagnética, pode, em condições muito extremas, causar interferência com outros equipamentos.
- Não submeter as partes plásticas ao contato com substâncias químicas, utilizadas nas rotinas do tratamento odontológico. Tais como: ácidos, mercúrio, líquidos acrílicos, amálgamas, etc.

O fabricante não será responsável por:

- Uso do equipamento diferente daquele para o qual se destina.
- Danos causados ao equipamento, ao profissional e/ou ao paciente pela instalação incorreta e procedimentos errôneos de manutenção, diferentes daqueles descritos nestas instruções de uso que acompanham o equipamento ou pela operação incorreta do mesmo.

## Precauções e advertências “após” a utilização do equipamento

- Desligue a chave geral do consultório quando não estiver em uso por tempo prolongado.
- Mantenha o equipamento sempre limpo para a próxima operação.
- Não modifique nenhuma parte do equipamento. Não desconecte o cabo ou outras conexões sem necessidade.
- Após a utilização do equipamento, limpe e desinfete todas as partes que possam estar em contato com o paciente.

## Precauções e advertências durante a “limpeza e desinfecção” do equipamento

- Antes de limpar o equipamento, desligue a chave geral.
- Evite derramar água ou outros líquidos dentro do equipamento, o que poderia causar curtos-circuitos.
- Não utilizar material microabrasivo ou palha de aço na limpeza, não empregar solventes orgânicos ou detergentes que contenham solventes tais como éter, tira manchas, etc.

## Precauções em caso de alteração no funcionamento do equipamento

- Se o equipamento apresentar alguma anormalidade verifique se o problema está relacionado a algum item listado no tópico imprevistos (falhas, causas e soluções). Se não for possível solucionar o problema, desligue o equipamento, retire o cabo de alimentação de energia da tomada e entre em contato com seu representante (Alliage).

## Precauções a serem adotadas contra riscos previsíveis ou incomuns, relacionados com a desativação e abandono do equipamento

- Para evitar contaminação ambiental ou uso indevido do Equipamento e seus acessórios /partes após a inutilização, o mesmo deve ser descartado em local apropriado (conforme legislação local do país).
- Atentar-se a legislação local do país para as condições de instalação e descarte dos resíduos.

## CONSERVAÇÃO E MANUTENÇÃO CORRETIVA E PREVENTIVA

### Procedimentos adicionais para reutilização

O equipamento é reutilizável em quantidades indeterminadas, ou seja, ilimitadas, necessitando apenas de limpeza e desinfecção.

### Limpeza geral

Importante: Para efetuar a limpeza ou qualquer tipo de manutenção certifique-se de que o equipamento esteja desligado da rede elétrica.



#### Atenção

- Visando eliminar riscos de segurança ou danos ao equipamento, recomendamos que ao efetuar a limpeza não haja penetração de líquidos no interior do mesmo.
- Para efetuar a limpeza do equipamento utilize um pano umedecido em água com sabão neutro. A aplicação de outros produtos químicos para limpeza a base de solventes ou hipoclorito de sódio não são recomendados, pois podem danificar o equipamento.



#### Advertências

- De modo a prevenir contaminação, utilize luvas e outros sistemas de proteção durante a desinfecção.
- Mesmo que, durante os procedimentos, as luvas sejam utilizadas, após a retirada das luvas as mãos devem ser lavadas.

### Limpeza do protetor

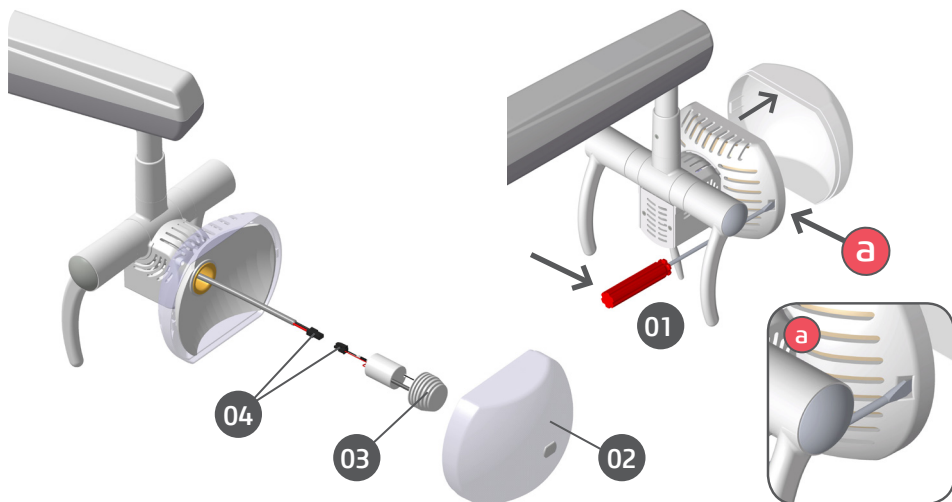
IMPORTANTE: A limpeza do protetor do vidro do refletor deve ser feita utilizando somente flanela ou algodão umedecido com água. Jamais utilize qualquer produto químico para limpeza desta peça, pois isto poderá provocar manchas.

### Desinfecção

- Para efetuar a desinfecção do equipamento utilize um pano limpo e macio umedecido com álcool 70%.
- Nunca utilize desinfetantes corrosivos ou solventes.

## CONSERVAÇÃO E MANUTENÇÃO CORRETIVA E PREVENTIVA

### Substituindo a lâmpada LED do refletor



Desligue a chave geral da cadeira ou desligue o disjuntor;  
Através de uma chave tipo fenda (01) remove o protetor (02) pressionando suavemente a trava de fixação (A) no sentido da seta.

Puxe o conjunto suporte LED (03) com cuidado até localizar o conector (04);  
Desconecte os terminais e substitua o conjunto suporte LED (03).

### Manutenção Preventiva

O equipamento deverá sofrer aferições rotineiras, conforme legislação vigente do país. Mais nunca com período superior a 3 anos.

Para a proteção do seu equipamento, procure uma assistência técnica Alliage para revisões periódicas de manutenção preventiva.

### Manutenção Corretiva


O fornecimento de diagramas de circuitos, listas de componentes ou quaisquer outras informações que propiciem assistência técnica por parte do usuário, poderão ser solicitadas, desde que previamente acordado.



#### Atenção

Caso o equipamento apresente qualquer anormalidade, verifique se o problema está relacionado com algum dos itens listados no item Imprevisto (situação, causa e solução). Se não for possível solucionar o problema, desligue o equipamento e solicite a presença de um técnico Alliage na revenda mais próxima, ou solicite através do Serviço de Atendimento Alliage: + 55 (16) 3512-1212.

### IMPREVISTOS - SOLUÇÃO DE PROBLEMAS

 No caso de encontrar algum problema na operação, siga as instruções abaixo para verificar e consertar o problema, e/ou entre em contato com seu representante.

Imprevistos	Provável Causa	Soluções
- Refletor não liga.	- Falta de energia. - Fusível(eis) queimado(s). - LED queimado.	- Aguardar reestabelecimento da energia. - Solicite a presença de um técnico autorizado Alliage. - Efetue a substituição do conjunto suporte LED (pág.23).

### GARANTIA DO EQUIPAMENTO

Este equipamento está coberto pelos prazos de garantia e normas contidas no Certificado de Garantia que acompanha o produto.

### CONSIDERAÇÕES FINAIS

Dentre os cuidados que você deve tomar com seu equipamento, o mais importante é o que diz respeito à reposição de peças.

Para garantir a vida útil de seu aparelho, reponha somente peças originais. Elas têm a garantia dos padrões e as especificações técnicas exigidas pelo representante Alliage.

Chamamos a sua atenção para a nossa rede de revendedores autorizados. Só ela manterá seu equipamento constantemente novo, pois tem assistentes técnicos treinados e ferramentas específicas para a correta manutenção de seu aparelho.

Sempre que precisar, solicite a presença de um técnico representante Alliage na revenda mais próxima, ou solicite através do Serviço de Atendimento Alliage: + 55 (16) 3512-1212.











Wellkang Ltd  
Suite B, 29 Harley Street  
LONDON, W1G 9QR, U.K.

NUM. REG. ANVISA: 10069210069

**DABI ATLANTE**