

Português

# MANUAL DO PROPRIETÁRIO



**DABI ATLANTE**

## APRESENTAÇÃO DO MANUAL

### MANUAL DO EQUIPAMENTO (INSTRUÇÕES DE USO)

**Nome Técnico:** Cadeira Odontológica

**Nome Comercial:** Cadeira Odontológica

**Modelos:** New Cromá T5

**Fornecedor / Fabricante:**

Alliage S/A Indústrias Médico Odontológica

C.N.P.J. 55.979.736/0001-45 - Insc. Est. 582.002.897.114

Rod. Abrão Assed, Km 53+450m - Cx. Postal 782 CEP 14097-500

Ribeirão Preto - S.P. - Brasil

Telefone +55 (16) 3512-1212

**Responsável Técnico:** Ricardo J. Ravaneli

CREA-SP: 5060714523

**Registro ANVISA nº:** 10101130057

## ATENÇÃO

Para maior segurança:

Leia e entenda todas as instruções contidas nestas instruções de uso antes de instalar ou operar este equipamento.

Nota: Estas instruções de uso devem ser lidas por todos os operadores deste equipamento.

## ÍNDICE

### 02 APRESENTAÇÃO DO MANUAL

### 04 IDENTIFICAÇÃO DO EQUIPAMENTO

04 Indicação do equipamento

04 Finalidade do equipamento

04 Princípios e fundamentos aplicados para o funcionamento do produto

05 Descrição do Equipamento

### 06 MÓDULOS, ACESSÓRIOS, OPCIONAIS E MATERIAIS DE CONSUMO

### 09 ESPECIFICAÇÕES TÉCNICAS

09 Características gerais

10 Emissões eletromagnéticas

14 Dimensional

15 Simbologias da embalagem

15 Simbologias do produto

### 16 ESPECIFICAÇÕES DE INFRA-ESTRUTURA

### 17 INSTALAÇÃO DO EQUIPAMENTO

### 18 OPERAÇÃO DO EQUIPAMENTO

### 20 PRECAUÇÕES, RESTRIÇÕES E ADVERTÊNCIAS

20 Recomendações para a conservação do equipamento

20 Condições de transporte, armazenamento e operação

21 Sensibilidade a condições ambientais previsíveis em situações normais de uso

21 Precauções e advertências “durante a instalação” do equipamento

21 Precauções e advertências “durante a utilização” do equipamento

22 Precauções e advertências “após” a utilização do equipamento

22 Precauções e advertências durante a “limpeza e desinfecção” do equipamento

22 Precauções em caso de alteração no funcionamento do equipamento

22 Precauções a serem adotadas contra riscos previsíveis ou incomuns, relacionados com a desativação e abandono do equipamento

### 23 CONSERVAÇÃO E MANUTENÇÃO CORRETIVA E PREVENTIVA

23 Procedimentos adicionais para reutilização

23 Limpeza geral

23 Desinfecção

23 Manutenção Preventiva

23 Manutenção Corretiva

### 24 IMPREVISTOS - SOLUÇÃO DE PROBLEMAS

### 25 GARANTIA DO EQUIPAMENTO

### 25 CONSIDERAÇÕES FINAIS

# IDENTIFICAÇÃO DO EQUIPAMENTO

## Prezado Cliente

Este manual lhe oferece uma apresentação geral do seu equipamento. Descreve detalhes importantes que poderão orientá-lo na sua correta utilização, assim como na solução de pequenos problemas que eventualmente possam ocorrer.

Aconselhamos a sua leitura completa e conservação para futuras consultas.

## Indicação do equipamento

Este equipamento é para exclusivo uso odontológico, devendo ser utilizado e manuseado por pessoa capacitada (profissional devidamente regulamentado, conforme legislação local do país) observando as instruções contidas neste manual.

É obrigação do usuário usar somente o equipamento em perfeitas condições e proteger a si, pacientes e terceiros contra eventuais perigos.

## Finalidade do equipamento

Este equipamento tem por finalidade acomodar o paciente de forma confortável, para a realização de práticas odontológicas.

## Princípios e fundamentos aplicados para o funcionamento do produto

Cadeira para a acomodação do paciente durante o tratamento odontológico, acionada por pedal ou painel de controle\* localizado no equipo, onde são enviados comandos da placa eletrônica para dois motores responsáveis pela movimentação do mecanismo do assento e encosto da cadeira.

---

\* Itens opcionais

### IDENTIFICAÇÃO DO EQUIPAMENTO

#### Descrição do equipamento

Cadeira para a acomodação do paciente durante o tratamento odontológico, com movimentos automáticos, ambidestra (atende a destros e canhotos), acionada por moto-redutor de baixa tensão proporcionando baixo nível de ruído.

Possui pedal de comando multifuncional (fixo na base ou móvel), com acionamento e alteração gradual de luminosidade do refletor, movimentação do encosto e assento, parada emergencial, volta à zero e posições de trabalho programáveis pelo Profissional.

Design arrojado com linhas arredondadas.

Encosto curvo envolvente, que além de proporcionar conforto ao paciente, permite maior aproximação ao campo operatório.

Estrutura construída em aço maciço, com tratamento anticorrosivo e capas em ABS injetado com proteção anti-UV, proporcionando maior segurança, resistência e durabilidade ao conjunto.

Base com desenho ergonômico, construída em aço com tratamento anticorrosivo, totalmente protegida por debrum antiderrapante.

Perfeita estabilidade, não necessita ser fixada ao piso, porém, caso o cliente optar por fixar ao piso, as cadeiras já dispõem de furos para este fim.

Possui caixa de ligação integrada.

Estofamento amplo com apoio lombar ressaltado, montado sobre estrutura rígida recoberta com poliuretano injetado de alta resistência, revestido em couro\* ou com material laminado, sem costura, atóxico e anti-chamas.

Apoio dos braços com acabamento arredondado, injetados em material super-resistente e pintura impermeável. Disponível nos modelos \*fixo ou \*escamoteável, com abertura lateral para facilitar o acesso do paciente.

Encosto de cabeça anatômico, removível, \*bi-articulável e com regulagem de altura, com movimentos anterior, posterior e longitudinal.

\*Mangueiras totalmente embutidas.

\*Apoio cervical, proporciona maior conforto ao paciente.

\*Protetor plástico para o assento na região dos pés.

\*Ajuste de nivelamento através de pés reguláveis embutidos em sua base.

\*Dispositivo de segurança anti-esmagamento dos membros inferiores.

Para garantir um funcionamento seguro de seu equipamento, utilize somente as configurações de montagem (Cadeira, Equipo, Unidade de Água e Refletor) fornecidas pela Revenda / Assistência Técnica Autorizada Alliage.

---

\* Itens opcionais

## MÓDULOS, ACESSÓRIOS, OPCIONAIS E MATERIAIS DE CONSUMO



O conteúdo desta página é de caráter informativo, podendo o equipamento se apresentar diferente do ilustrado. Portanto, ao adquirir o produto verifique a compatibilidade técnica entre o equipamento, acoplamento e acessórios.



- 01 - Encosto de cabeça
- 02 - Encosto tórax
- 03 - Apoio de braço
- 04 - Assento
- 05 - Capa acabamento do motor

- 06 - Chave geral - Botão liga/desliga
- 07 - Base
- 08 - Debrum (proteção contra oxidação)
- 09 - Pedal
- \*10 - Filtro de detritos

\* Itens opcionais



NOTA: Estofamentos laminado PVC ou couro, disponíveis em diversas cores\*

## MÓDULOS, ACESSÓRIOS, OPCIONAIS E MATERIAIS DE CONSUMO



### Atenção

- Os Desenhos ilustram todos os itens opcionais, portanto, seu equipamento será composto somente dos itens escolhidos durante sua opção de compra.

- O uso de qualquer parte, acessório ou material não especificado ou previsto nestas instruções de uso é de inteira responsabilidade do usuário.

### MÓDULOS, ACESSÓRIOS, OPCIONAIS E MATERIAIS DE CONSUMO

- \*01 - Encosto de cabeça fixo.
- \*02 - Encosto de cabeça articulável (sistema "click").
- \*03 - Encosto de cabeça articulável (acionado por manípulo).
- \*04 - Encosto de cabeça articulável (acionado por alavanca).
- \*05 - Braço fixo (2 modelos).
- \*06 - Braço fixo ou escamoteável com abertura lateral (2 modelos).
- \*07 - Filtro de detritos.
- \*08 - Apoio cervical.
- \*09 - Pedal com 7 teclas (opcional móvel ou fixo a base da cadeira)
  - 3 Posições de trabalho;
  - Posição volta zero;
  - Desce assento / Sobe assento / Desce encosto / Sobe encosto;
  - Acionamento do refletor.
- \*10 - Pedal integrado - Chip Blower
  - 4 Posições de trabalho;
  - Posição de cuspir;
  - Posição volta zero;
  - Desce assento / Sobe assento / Desce encosto / Sobe encosto;
  - Reversão do micromotor elétrico;
  - Acionamento do Refletor;
  - Emergência / Bloqueio dos movimentos;
  - Chip Blower / Corte de água;
  - Haste de Aceleração.
- \*11 - Pedal com 11 teclas (opcional móvel ou fixo a base da cadeira)
  - 4 Posições de trabalho;
  - Posição de cuspir;
  - Posição volta zero;
  - Desce assento / Sobe assento / Desce encosto / Sobe encosto;
  - Acionamento do Refletor;
  - Emergência / Bloqueio dos movimento.
- \*12 - Pedal Joystick 5 teclas (opcional móvel ou fixo a base da cadeira)
  - 3 Posições de trabalho;
  - Posição de cuspir;
  - Posição volta zero;
  - Desce assento / Sobe assento / Desce encosto / Sobe encosto;
  - Acionamento do Refletor;
  - Emergência / Bloqueio dos movimento.
- \*13 - Pedal Joystick 3 teclas (opcional móvel ou fixo a base da cadeira)
  - 3 Posições de trabalho;
  - Posição volta zero;
  - Desce assento / Sobe assento / Desce encosto / Sobe encosto;
  - Acionamento do refletor.
- \*14 - Pedal com 7 teclas (móvel)
  - 3 Posições de trabalho;
  - Posição volta zero;
  - Desce assento / Sobe assento / Desce encosto / Sobe encosto;
  - Acionamento do refletor.
- \*15 - Protetor dos pés.
- \*16 - Kit caixa de ligação avulsa.
- \*17 - Estofamentos fixos através de parafuso.
- \*18 - Estofamentos removíveis (sistema easy-fix).
- \*19 - Cabo entrada de força.
- \*20 - Dispositivo anti-esmagamento.



# ESPECIFICAÇÕES TÉCNICAS

## Características gerais

### Alimentação

110/127/220 V~ (Selecionável internamente)

### Frequência

50/60 Hz

### Proteção contra choque elétrico

Equipamento de Classe I - Parte aplicada de Tipo B

### Modo de operação

Intermitente – Ton: 1 minuto – Toff: 4 minutos

### Proteção contra penetração nociva de água ou material particulado

IP00 - Toda a cadeira, com exceção do pedal de comando

IP01 - Pedal de comando

### Potência de entrada

350VA

### Fusíveis de Proteção

Fusíveis para alimentação - 2x10A (110/127V) ou 2x5A (220/240V)

Fusível circuito eletrônico - 1x10A

Fusível Refletor - 1x7A (Lâmpada Halógena) ou 1x3A (LED)

### Capacidade de levantamento

Carga distribuída de 200 Kg (massa do paciente + acessórios e equipamentos)

### Peso Líquido

120 Kg

## Cadeira ambidestra

A cadeira foi projetada com o intuito de atender a destros e canhotos, com a facilidade de instalação para ambos, sem perda das funcionalidades em qualquer caso. No momento da instalação pelo Técnico Autorizado Alliage, informe a sua posição (destro ou canhoto), que ele fará os ajustes necessários.

## Parada emergencial

A cadeira possui tecla de parada automática dos movimentos - “Parada Emergencial”. Esta tecla quando pressionada bloqueia automaticamente todos os movimentos e funções da cadeira, bastando acioná-la novamente para a liberação e funcionamento normal do equipamento, mantendo as programações e posições gravadas anteriormente.

## Proteção de sobrecorrente

O equipamento está dotado de dispositivo de segurança para sobrecorrente, por meio de 2 fusíveis e proteção de sobrecorrente interna para os equipamentos acoplados à cadeira.

# ESPECIFICAÇÕES TÉCNICAS

### Proteção anti-esmagamento\*

Pensando sempre na segurança do profissional, desenvolvemos o dispositivo anti-esmagamento dos membros inferiores. Quando a cadeira estiver em movimento de descida do assento, qualquer obstrução sob a cadeira acionará este dispositivo, parando automaticamente todos os movimentos da cadeira, impedindo maiores problemas.



#### Advertência

Cuidado ao utilizar este equipamento em conjunto com outros equipamentos que possam se mover, para que se evite colisões.



#### Atenção

Os materiais utilizados na construção do equipamento são Biocompatíveis.

### Emissões eletromagnéticas

#### Emissões eletromagnéticas

A **Cadeira New Croma T5** é destinada a ser utilizada nos ambientes eletromagnéticos especificados abaixo. O cliente ou o usuário da **Cadeira New Croma T5** deverá assegurar que é utilizada em tal ambiente.

Ensaio de emissão	Conformidade	Ambiente eletromagnético - Guia
Emissões de RF ABNT NBR IEC CISPR 11	Grupo 1	A <b>Cadeira New Croma T5</b> utiliza energia RF apenas para sua função interna. Entretanto, suas emissões RF são muito baixas e não é provável causar qualquer interferência em equipamento eletrônico próximo.
Emissões de RF ABNT NBR IEC CISPR 11	Classe B	
Emissões de Harmônicos IEC 61000-3-2	Classe A	A <b>Cadeira New Croma T5</b> é conveniente para utilização em todos os estabelecimentos, incluindo estabelecimentos domésticos e aqueles diretamente conectados a uma rede pública de fornecimento de energia elétrica de baixa tensão que alimenta edificações utilizadas para fins domésticos.
Flutuações de tensão / Emissões de Flicker  IEC 61000-3-3	Conforme	

\* Itens opcionais

## ESPECIFICAÇÕES TÉCNICAS

### Diretrizes e declaração do fabricante - Imunidade eletromagnética

A **Cadeira New Croma T5** é destinada a ser utilizada nos ambientes eletromagnéticos especificados abaixo. O cliente ou o usuário da **Cadeira New Croma T5** deverá garantir que ela seja utilizada em tal ambiente.


Ensaio de Imunidade	Nível de ensaio ABNT NBR IEC 60601	Nível de Conformidade	Ambiente Eletromagnético diretrizes
Descarga Eletrostática(ESD) IEC 6100-4-2	± 6 kV Contato ± 8 kV Ar	± 6 kV Contato ± 8 kV Ar	Pisos deveria ser de madeira, concreto ou cerâmica. Se o piso é coberto com material sintético, a umidade relativa deveria ser de pelo menos 30%.
Transitórios elétricos rápidos/trem de pulsos ("brust") IEC 61000-4-4	± 2 kV nas linhas de alimentação ± 1 kV nas linhas de entrada/saída	± 2 kV nas linhas de alimentação ± 1 kV nas linhas de entrada/saída	Recomenda-se que a qualidade do fornecimento de energia seja aquela de um ambiente hospitalar ou comercial típico.
Surtos IEC 61000-4-5	± 1 kV linha(s) a linha(s) ± 2 kV linha(s) a terra	± 1 kV linha(s) a linha(s) ± 2 kV linha(s) a terra	Recomenda-se que a qualidade do fornecimento de energia seja aquela de um ambiente hospitalar ou comercial típico.
Quedas de tensão, interrupções curtas e variações de tensão nas linhas de entrada da alimentação elétrica IEC 61000-4-11	< 5% Ut (>95% queda em Ur) para 0,5 ciclo 40% Ut (60% queda em Ut) para 5 ciclos 70% Ut (30% queda em Ut) para 25 ciclos < 5%Ut (>95% queda em Ut) para 5s	< 5% Ut (>95% queda em Ut) para 0,5 ciclo 40% Ut (60% queda em Ut) para 5 ciclos 70% Ut (30% queda em Ut) para 25 ciclos < 5% Ut (>95% queda em Ut) para 5s	Recomenda-se que a qualidade do fornecimento de energia seja aquela de um ambiente hospitalar ou comercial típico. Se o usuário da <b>Cadeira New Croma T5</b> exige operação continuada durante interrupções da energia é recomendado que a <b>Cadeira New Croma T5</b> seja alimentada por uma fonte de alimentação ininterrupta ou uma bateria.
Campo magnético gerado pela frequência da rede elétrica (50/60Hz) IEC 61000-4-8	3 A/m	3 A/m	Se ocorre distorção de imagem, pode ser necessário posicionar o equipamento afastado da frequência de alimentação ou instalar blindagem magnética. O campo magnético de frequência deve ser medido no local de Instalação para assegurar que ele seja suficientemente baixo.

NOTA Ut é a tensão de alimentação c.a. antes da aplicação do nível de ensaio

## ESPECIFICAÇÕES TÉCNICAS

### Diretrizes e declaração do fabricante - Imunidade eletromagnética

A **Cadeira New Croma T5** é destinada a ser utilizada nos ambientes eletromagnéticos especificados abaixo. O cliente ou o usuário da **Cadeira New Croma T5** deverá assegurar-se de que seja utilizada em tal ambiente.

Ensaio de Imunidade	Nível de ensaio ABNT NBR IEC 60601	Nível de Conformidade	Ambiente Eletromagnético diretrizes
Rf conduzida IEC 61000-4-6	3 vrms 150 kHz até 80 MHz	3 Vrms	<p>Recomenda-se que equipamentos de comunicação de RF portátil e móvel não sejam usados próximos a qualquer parte da <b>Cadeira New Croma T5</b> incluindo cabos, com distância de separação menor que a recomendada, calculada à partir da equação aplicável à frequência do transmissor.</p> <p>Distância de separação recomendada:  <math>d = 1,2\sqrt{P}</math>  <math>d = 1,2\sqrt{P}</math> 80 MHz a 800MHz  <math>d = 2,3\sqrt{P}</math> 800 MHz a 2,5MHz</p> <p>Onde P é a potência máxima nominal de saída do transmissor, e d é a distância de separação recomendada em metros (m).                      Recomenda-se que a intensidade de campo a partir do transmissor de RF, como determinada por meio de inspeção eletromagnética no local<sup>a</sup>, seja menor que o nível de conformidade em cada faixa de frequência<sup>b</sup>.                      Pode ocorrer interferência nas proximidades do equipamento marcado com o seguinte símbolo:</p> 
Rf radiada IEC 61000-4-3	3 V/m 80MHz até 2,5 GHz	3 V/m	

NOTA 1 Em 80MHz e 800MHz, aplica se a faixa de frequência mais alta.

NOTA 2 Estas diretrizes podem não ser aplicáveis em todas as situações. A propagação eletromagnética é afetada pela absorção e reflexão de estruturas, objetos e pessoas.

a - A intensidade de campo proveniente de transmissores fixos, tais como estações base de rádio para telefones (celulares ou sem fio) e rádios móveis de solo, radioamador, transmissões de rádio AM e FM e transmissões de TV não pode ser prevista teoricamente com precisão. Para avaliar o ambiente eletromagnético gerado pelos transmissores fixos de RF, convém que seja considerada uma vistoria eletromagnética do campo. Se a intensidade de campo medida no local no qual a **Cadeira New Croma T5** será utilizada exceder o nível de conformidade aplicável para RF definido acima, convém que a **Cadeira New Croma T5** seja observada para que se verifique se está funcionando normalmente. Se um desempenho anormal for detectado, medidas adicionais podem ser necessárias, tais como reorientação ou realocação da **Cadeira New Croma T5**.

b - Acima da faixa de frequência de 150kHz até 80 MHz, recomenda-se que a intensidade do campo seja menor que 3 V/m.

### ESPECIFICAÇÕES TÉCNICAS

Distâncias de separação recomendadas entre equipamentos de comunicação de RF móveis, portáteis e a **Cadeira New Croma T5**

A **Cadeira New Croma T5** é destinada para utilização em um ambiente eletromagnético no qual as perturbações de RF são controladas. O cliente ou o usuário da **Cadeira New Croma T5** pode ajudar a prevenir interferência eletromagnética, mantendo uma distância mínima entre equipamentos de comunicação de RF (transmissores) móveis e portáteis e a **Cadeira New Croma T5** como recomendado abaixo, de acordo com a máxima potência de saída do equipamento de comunicação.

Potência máxima de saída do transmissor <b>w</b>	Distância de separação de acordo com a frequência do transmissor		
	150 kHz até 80 MHz $d = 1,2\sqrt{p}$	80 kHz até 800 MHz $d = 1,2\sqrt{p}$	800 kHz até 2,5 GHz $d = 2,3\sqrt{p}$
0,01	0,12	0,12	0,23
0,1	0,38	0,38	0,73
1	1,2	1,2	2,3
10	3,8	3,8	7,3
100	12	12	23

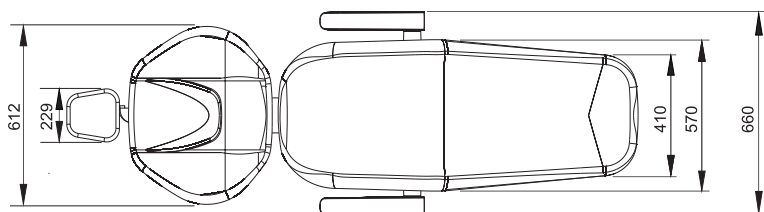
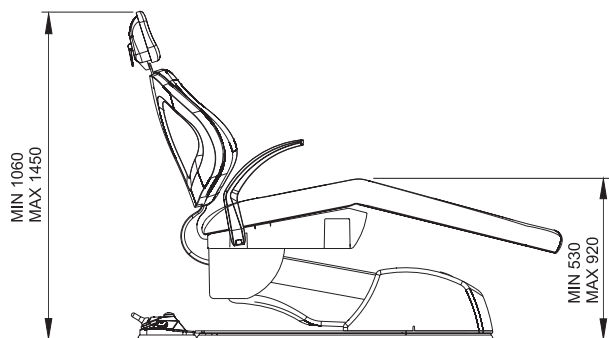
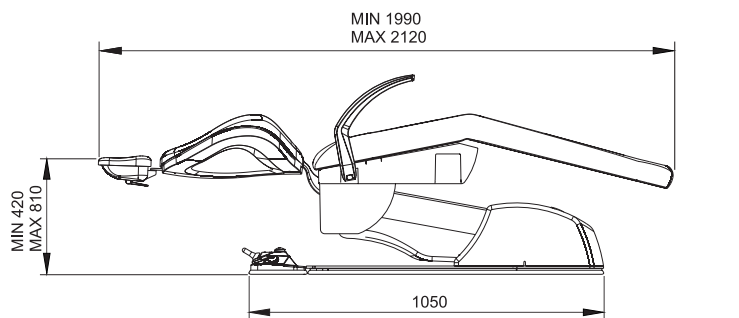
Para transmissores com uma potência máxima nominal de saída não listada acima, a distância de separação recomendada **d** em metros (**m**) pode ser determinada utilizando-se a equação aplicável à frequência do transmissor, onde **P** é a potência máxima nominal de saída do transmissor em watts (**W**), de acordo com o fabricante do transmissor.

NOTA 1 Em 80MHz e 800MHz, aplica-se a distância de separação para a faixa de frequência mais alta.

NOTA 2 Estas diretrizes podem não se aplicar a todas as situações. A propagação eletromagnética é afetada pela absorção e reflexão de estruturas, objetos e pessoas.

## ESPECIFICAÇÕES TÉCNICAS

Dimensional (mm)



### Notas

Os limites inferiores e superiores de altura poderão ser ajustados em caso de necessidades especiais. Para maiores informações entre em contato com seu representante (Alliage).

## ESPECIFICAÇÕES TÉCNICAS

### Simbologias da embalagem



Empilhamento máximo, determina a quantidade máxima de caixa que pode ser empilhada durante o transporte e armazenamento “conforme embalagem”.



Determina que a embalagem deve ser armazenada ou transportada com proteção de umidade (não expor à chuva, respingos d’água ou piso umedecido).



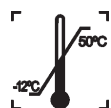
Determina que a embalagem deve ser armazenada ou transportada com o lado da seta para cima.



Determina que a embalagem deve ser armazenada ou transportada com proteção de luz.



Determina que a embalagem deve ser armazenada e transportada com cuidado (não deve sofrer quedas e nem receber impactos).



Determina os limites de temperatura dentre os quais a embalagem deve ser armazenada ou transportada.

### Simbologias do produto



Parte aplicada tipo B.



Aterramento para proteção (em vários pontos do equipamento) indica a condição de estar aterrado.



Atenção:  
Consulte as instruções de funcionamento.



Nota:  
Indica informação útil para operação do produto.



Referir-se ao manual de instruções.



Representante autorizado na comunidade europeia.

## ESPECIFICAÇÕES TÉCNICAS

### Simbologias do produto



Sinal geral de ação obrigatória.



Advertência geral:  
Se as instruções não forem seguidas devidamente, a utilização pode acarretar danos para o produto, o usuário ou o paciente.



Posição de Ligado.



Posição de Desligado.



Subida do assento.



Descida do assento.



Subida do encosto.



Descida do encosto.



Determina a posição de volta a zero.



Acionamento do refletor.



Determina as posições de trabalho "1, 2 e 3".



Parada emergencial.



Acionamento da Posição de Cuspir / Volta à última posição.

## ESPECIFICAÇÕES DE INFRA-ESTRUTURA

O perfeito funcionamento e a durabilidade do consultório estão ligados diretamente à pré-instalação, que deve ser efetuada por profissionais devidamente capacitados conforme instruções contidas na "Planta de Pré Instalação" que se encontra em poder do representante Técnico autorizado Alliage.



### INSTALAÇÃO DO EQUIPAMENTO



A instalação deste equipamento requer a necessidade de assistência técnica especializada (Alliage). Solicite a presença de um técnico representante Alliage na revenda mais próxima, ou através do Serviço de Atendimento Alliage: + 55 (16) 3512-1212.



#### Notas

Estas informações também fazem parte do Manual de Instalação e Manutenção do equipamento que se encontra em poder do representante Técnico autorizado Alliage.



#### Advertência

Para sua segurança, a Cadeira sai da fábrica posicionada em 220V~, portanto certifique-se de que sua rede é compatível antes de ligá-la, caso seja 127V~ solicite a presença de um técnico autorizado Alliage.

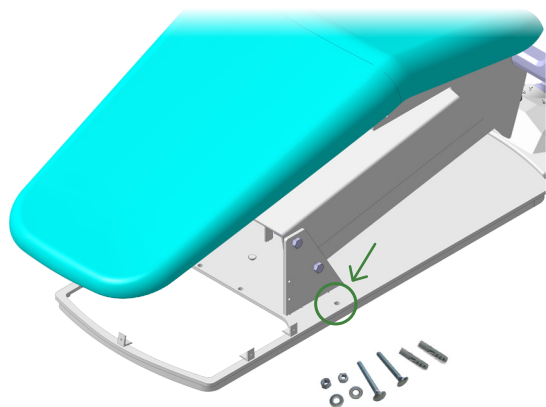


#### Atenção

O consultório odontológico está dimensionado de forma que a estabilidade do conjunto composto por Cadeira odontológica, Equipo, Refletor e Unidade de Água se mantenha estável nas condições normais de uso. Caso haja, por opção do cliente, a necessidade de instalação de outros acessórios ao consultório, o fabricante informa que é de responsabilidade do cliente a avaliação da estabilidade, e sugere que neste caso, a base da cadeira seja fixada ao piso através das furações já dispostas na base da mesma. Isso faz com que o peso adicionado não comprometa a estabilidade do conjunto.

### Como fixar a base da cadeira ao piso

Para a fixação, faça a marcação no piso, fure c/ broca  $\varnothing$  12mm, encaixe as 02 buchas S12 nos furos, posicione a cadeira sobre os furos e fixe com os 02 PF AÇO CAB SEXT 3/8" x 90mm e arruelas.



Parafusos, buchas e arruelas acompanham o produto



Base furada para opção de fixação da cadeira ao piso:  
2 Furos localizados ao lado dos mancais "lado externo" cobertos pela capa de acabamento do motor.



Área mínima para a instalação de um consultório odontológico deverá ser de 9m<sup>2</sup>.

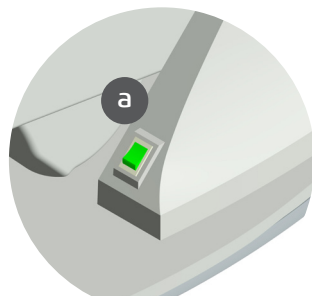
### OPERAÇÃO DO EQUIPAMENTO

#### Iniciando

Após posicionar a cadeira no lugar escolhido:

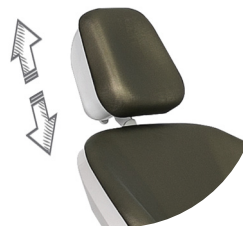
Ligue a chave geral - botão liga/desliga localizado na capa de acabamento do motor (a).

Através do pedal de comando, ajuste a cadeira na posição desejada.



#### Suporte do encosto de cabeça\*

Para regular a altura do suporte do encosto de cabeça basta movimentá-lo na vertical (por fricção).



#### Posicionamento do encosto de cabeça bi-articulado\*

Para movimentar a articulação do encosto de cabeça, solte a alavanca (b) puxando-a para cima, encontre a posição desejada e movimente a alavanca para baixo para travar o mecanismo.



#### Utilização do protetor dos Pés\*

O protetor dos pés evita danos ao estofamento. Sua fixação se dá através de velcros na parte inferior do estofamento.

---

\* Itens opcionais

# OPERAÇÃO DO EQUIPAMENTO

## Acionamento do pedal joystick (5 teclas)

- 01 - Parada emergencial
- 02 - Volta a zero
- 03 - Acionamento Refletor
- 04 - Volta à última posição / posição de cuspir
- 05 - Posições de trabalho
- 06 - Joystick:
  - Sobe encosto
  - Desce encosto
  - Sobe assento
  - Desce assento



## Movimento do assento

Acione o joystick (06) verticalmente para cima/baixo para descer/subir o assento. Para interromper o movimento, basta interromper o acionamento do joystick.

## Movimento do encosto

Acione o joystick (06) lateralmente para a esquerda/direita para subir/descer o encosto. Para interromper o movimento, basta interromper o acionamento do joystick.

## Acionamento do refletor

Pressione e solte a tecla (03) para ligar ou desligar o Refletor.

Para alternar a intensidade luminosa do Refletor, mantenha pressionada a tecla até o Refletor atingir a intensidade desejada.

## Movimento automático para a posição volta a zero - V0

Pressione a tecla (02) para que o assento e encosto simultaneamente voltem à posição zero. Esta é a posição de maior conforto para o paciente entrar/sair da Cadeira.

Para interromper o movimento, acione o joystick em qualquer sentido ou pressione rapidamente tecla (02). O refletor será automaticamente desligado após pressionar a tecla (02).

## Acionamento das posições de trabalho

Pressione e solte a tecla posição de trabalho (05), após:

O primeiro bip (simples) para mover a Cadeira para a posição de trabalho 1;

O segundo bip (duplo) para mover a Cadeira para a posição de trabalho 2;

O terceiro bip (triplo) para mover a Cadeira para a posição de trabalho 3;

Após soltar a tecla o assento e o encosto da Cadeira se movimentarão simultaneamente até a posição de trabalho escolhida e o Refletor na intensidade programada.

Para interromper o movimento, basta acionar qualquer outro comando.

## Memorização das posições de trabalho

Esta Cadeira apresenta três posições de trabalho programáveis. A programação é feita da seguinte forma:

1. Coloque a Cadeira na posição de trabalho desejada usando o joystick;
2. Mantenha a tecla Posição de Trabalho (02) pressionada. Serão emitidos três sinais sonoros e em seguida um sinal sonoro longo, indicando o modo de programação. Solte a tecla logo após:

### OPERAÇÃO DO EQUIPAMENTO

A emissão do primeiro bip (simples) para a memorização da posição de trabalho 1;  
A emissão do segundo bip (duplo) para a memorização da posição de trabalho 2;  
A emissão do terceiro bip (triplo) para a memorização da posição de trabalho 3.  
É possível memorizar a intensidade do Refletor juntamente com a posição de trabalho colocando-o na intensidade desejada antes de iniciar a memorização.

#### Parada emergencial

Ao acionar o botão "Parada emergencial" (01), acenderá o Led de emergência e ocorrerá uma parada automática de todos os movimentos da cadeira, ficando bloqueados até que se pressione novamente o botão "Parada emergencial" (01). Esta operação não cancela as posições e as programações já gravadas. Recomendamos utilizá-la durante os procedimentos cirúrgicos longos, pois a cadeira ficará bloqueada, impedindo movimentos inesperados.

#### Volta à última posição "Posição de Cuspir"

Ao acionar o botão "Volta à última posição "Posição de Cuspir" (04), o refletor desligará (caso esteja ligado), iniciará a vazão de água na bacia (até o tempo programado ou caso não tenha programado, durante 30 segundos) e o encosto subirá totalmente para a Posição de Cuspir, ao acioná-lo novamente, o encosto retornará à posição anterior e o refletor ligará.

### PRECAUÇÕES, RESTRIÇÕES E ADVERTÊNCIAS

#### Recomendações para a conservação do equipamento

Seu equipamento foi projetado e aperfeiçoado dentro dos padrões da moderna tecnologia. Todos aparelhos necessitam de cuidados especiais, que muitas vezes são esquecidos por diversos motivos e circunstâncias, aqui estão alguns lembretes importantes para o seu dia a dia. Procure observar estas pequenas regras que, incorporadas à rotina de trabalho, irão proporcionar grande economia de tempo e evitarão despesas desnecessárias.

#### Condições de transporte, armazenamento e operação

O equipamento deve ser transportado e armazenado com as seguintes observações:

- Com cuidado, para não sofrer quedas e nem receber impactos.
- Com proteção de umidade, não expor a chuvas, respingos d'água ou piso umedecido.
- Manter em local protegido de chuva e sol direto e em sua embalagem original.
- Ao transportar, não movê-lo em superfícies irregulares e proteja a embalagem da chuva direta e respeite o empilhamento máximo informado na parte externa da embalagem.

Condições ambientais de transporte ou armazenamento:

- Faixa de temperatura ambiente de transporte ou armazenamento -29°C a +60°C.
- Faixa de umidade relativa de transporte ou armazenamento 20% a 90%.
- Faixa de pressão atmosférica 500hPa a 1060 hPa (375 mmHg a 795 mmHg).

Condições ambientais de operação:

- Faixa de temperatura ambiente de funcionamento +10°C a +40°C.
- Faixa de temperatura ambiente recomendada +21°C a +26°C.
- Faixa de umidade relativa de funcionamento 30% a 75%.
- Faixa de pressão atmosférica 700 hPa a 1060 hPa (525 mmHg a 795 mmHg).
- Altitude de operação: ≤2000m.



#### Atenção

O Equipamento mantém sua condição de segurança e eficácia, desde que mantido (armazenado) conforme mencionados nesta instrução de uso. Desta forma, o equipamento não perderá ou alterará suas características físicas e dimensionais.

# PRECAUÇÕES, RESTRIÇÕES E ADVERTÊNCIAS

## Sensibilidade a condições ambientais previsíveis em situações normais de uso



### Advertências

- A Cadeira New Croma T5 precisa de cuidados especiais em relação à compatibilidade eletromagnética e precisa ser instalada e colocada em funcionamento de acordo com as informações sobre compatibilidade eletromagnética fornecidas neste manual.
- Os equipamentos de comunicação de RF móveis e portáteis podem afetar os equipamentos eletromédicos.
- O uso de um cabo, transdutor ou outro acessório diferente daqueles especificados neste manual, e/ou a substituição de componentes internos neste(s) equipamento(s) pode(m) resultar em aumento(s) de emissão(ões) ou redução da imunidade eletromagnética do equipamento.
- Não convém que a Cadeira New Croma T5 seja utilizada em proximidade com ou empilhada sobre outro equipamento, caso o uso em proximidade ou empilhado seja necessário, convém que a Cadeira New Croma T5 seja observada para verificar se está funcionando normalmente na configuração na qual será utilizada.

## Precauções e advertências “durante a instalação” do equipamento

- Este equipamento só poderá ser desembalado e instalado por um técnico autorizado Alliage, sob pena de perda da garantia, pois somente ele possui as informações, as ferramentas adequadas e o treinamento necessário para executar esta tarefa.
- O fabricante não se responsabiliza por danos ou acidentes causados proveniente de má instalação efetuadas por técnico não autorizado Alliage.
- Somente depois do equipamento ter sido instalado e devidamente testado pelo técnico autorizado Alliage, é que estará pronto para iniciar as operações de trabalho.
- Posicione a unidade em um lugar onde não será molhada.
- Instale o equipamento em um local onde não será danificada pela pressão, temperatura, umidade, luz solar direta, pó ou sais.
- O equipamento não deverá ser submetido à inclinação, vibrações excessivas, ou choques (incluindo durante transporte e manipulação).
- Este equipamento não foi projetado para uso em ambiente onde vapores, misturas anestésicas inflamáveis com o ar, ou oxigênio e óxido nitroso possam ser detectados.
- Verifique a voltagem do equipamento no momento de fazer a instalação elétrica.
- Antes da primeira utilização e/ou após longas interrupções de trabalho como férias, limpe e desinfete o equipamento.

## Precauções e advertências “durante a utilização” do equipamento

- O equipamento deverá ser operado somente por técnicos devidamente habilitados e treinados (Cirurgiões Dentistas, Profissionais Capacitados)
- Na necessidade de uma eventual manutenção, utilize somente serviços da Assistência Técnica Autorizada Alliage.
- O equipamento foi fabricado para suportar operação contínua e intermitente; portanto siga os ciclos descritos nestas Instruções de Uso.
- Embora este equipamento tenha sido projetado de acordo com as normas de compatibilidade eletromagnética, pode, em condições muito extremas, causar interferência com outros equipamentos. Não utilize este equipamento em conjunto com outros dispositivos muito sensíveis a interferência ou com dispositivos que criem altos distúrbios eletromagnéticos.
- Não submeta as partes plásticas ao contato com substâncias químicas, utilizadas nas rotinas do tratamento odontológico, tais como: ácidos, mercúrio, líquidos acrílicos, amálgamas, etc.
- Ao mover a cadeira, nunca pegue pela parte do apoio das pernas, levante-a pela estrutura na região do assento.

### **PRECAUÇÕES, RESTRIÇÕES E ADVERTÊNCIAS**


O fabricante não será responsável por:

- Uso do equipamento diferente daquele para o qual se destina.
- Danos causados ao equipamento, ao profissional e/ou ao paciente pela instalação incorreta e procedimentos errôneos de manutenção, diferentes daqueles descritos nestas instruções de uso que acompanham o equipamento ou pela operação incorreta do mesmo.

#### **Precauções e advertências “após” a utilização do equipamento**

- Desligue a chave geral do consultório quando não estiver em uso por tempo prolongado.
- Mantenha o equipamento sempre limpo para a próxima operação.
- Não modifique nenhuma parte do equipamento. Não desconecte o cabo ou outras conexões sem necessidade.
- Após a utilização do equipamento, limpe e desinfete todas as partes que possam estar em contato com o paciente.
- Ao observar a presença de manchas irremovíveis, trincas ou fissuras nos reservatórios de água, sistema flush, condutor de luz ou no protetor ocular, providencie a substituição dos componentes danificados.

#### **Precauções e advertências durante a “limpeza e desinfecção” do equipamento**

-  Cuidados para a limpeza dos Estofamentos (laminado PVC "courvin", couro ou ultraleather)  
Jamais utilizar qualquer tipo de álcool, material microabrasivo, detergentes que contenham solventes tais como éter ou tira manchas para limpeza dos estofamentos, pois isto poderá provocar manchas.

Procedimento para a limpeza dos estofamentos em laminado PVC (courvin) ou ultraleather:

- Recomendamos o uso de um pano umedecido em água com sabão neutro.

Procedimento para a limpeza dos estofamentos em couro:

- Para limpeza e hidratação dos estofamentos em couro, recomendamos a utilização de produtos exclusivos para este fim.
- Nunca molhe ou esfregue rigorosamente o couro. Caso caia sujeira sobre o couro que venha a manchá-lo, limpe-o imediatamente com um pano umedecido em água com sabão neutro.

#### **Precauções em caso de alteração no funcionamento do equipamento**

- Se o equipamento apresentar alguma anormalidade verifique se o problema está relacionado a algum item listado no tópico imprevistos (falhas, causas e soluções). Se não for possível solucionar o problema, desligue o equipamento, retire o cabo de alimentação de energia da tomada e entre em contato com seu representante.

#### **Precauções a serem adotadas contra riscos previsíveis ou incomuns, relacionados com a desativação e abandono do equipamento**

- Para evitar contaminação ambiental ou uso indevido do Equipamento e seus acessórios /partes após a inutilização, o mesmo deve ser descartado em local apropriado (conforme legislação local do país).
- Atentar-se a legislação local do país para as condições de instalação e descarte dos resíduos.

# CONSERVAÇÃO E MANUTENÇÃO CORRETIVA E PREVENTIVA

## Procedimentos adicionais para reutilização

O equipamento é reutilizável em quantidades indeterminadas, ou seja, ilimitadas, necessitando apenas de limpeza e desinfecção.

### Limpeza geral

Importante: Para efetuar a limpeza ou qualquer tipo de manutenção certifique-se de que o equipamento esteja desligado da rede elétrica.



#### Atenção

- Visando eliminar riscos de segurança ou danos ao equipamento, recomendamos que ao efetuar a limpeza não haja penetração de líquidos no interior do mesmo.
- Para efetuar a limpeza do equipamento utilize um pano umedecido em água com sabão neutro. A aplicação de outros produtos químicos para limpeza a base de solventes ou hipoclorito de sódio não são recomendados, pois podem danificar o equipamento.

### Desinfecção

- Para efetuar a desinfecção do equipamento utilize um pano limpo e macio umedecido com álcool 70%. (exceto para os estofamentos).
- Nunca utilize desinfetantes corrosivos ou solventes.



#### Advertência

De modo a prevenir contaminação, utilize luvas e outros sistemas de proteção durante a desinfecção.

Mesmo que, durante os procedimentos, as luvas sejam utilizadas, após a retirada das luvas as mãos devem ser lavadas.

### Manutenção Preventiva

O equipamento deverá sofrer aferições rotineiras, conforme legislação vigente do país. Mais nunca com período superior a 3 anos.

Para a proteção do seu equipamento, procure uma assistência técnica autorizada para revisões periódicas de manutenção preventiva.

### Manutenção Corretiva

Declaramos que o fornecimento de diagramas de circuitos, listas de componentes ou quaisquer outras informações que propiciem assistência técnica por parte do usuário, poderão ser solicitadas, desde que previamente acordado, entre este e a Empresa fabricante.



#### Atenção

Caso o equipamento apresente qualquer anormalidade, verifique se o problema está relacionado com algum dos itens listados no item Imprevisto (situação, causa e solução). Se não for possível solucionar o problema, desligue o equipamento e solicite a presença de um técnico representante Alliage na revenda mais próxima, ou solicite através do Serviço de Atendimento Alliage: + 55 (16) 3512-1212.

### IMPREVISTOS - SOLUÇÃO DE PROBLEMAS



No caso de encontrar algum problema na operação, siga as instruções abaixo para verificar e consertar o problema, e/ou entre em contato com seu representante.

Imprevistos	Provável Causa	Soluções
- Cadeira totalmente inoperante.	- Plug desconectado da tomada. - Falta de energia na rede.  - Chave geral desligada. - Fusível(eis) queimado(s).	- Conectar o plug na tomada. - Aguardar normalização da rede. - Ligar chave geral. - Desligue a alimentação da cadeira e solicite a presença de um Técnico.



### **GARANTIA DO EQUIPAMENTO**

Este equipamento está coberto pelos prazos de garantia e normas contidas no Certificado de Garantia que acompanha o produto.

### **CONSIDERAÇÕES FINAIS**

Dentre os cuidados que você deve tomar com seu equipamento, o mais importante é o que diz respeito à reposição de peças.

Para garantir a vida útil de seu aparelho, reponha somente peças originais. Elas têm a garantia dos padrões e as especificações técnicas exigidas pelo representante Alliage.

Chamamos a sua atenção para a nossa rede de revendedores autorizados. Só ela manterá seu equipamento constantemente novo, pois tem assistentes técnicos treinados e ferramentas específicas para a correta manutenção de seu aparelho.

Sempre que precisar, solicite a presença de um técnico representante Alliage na revenda mais próxima, ou solicite através do Serviço de Atendimento: + 55 (16) 3512-1212.





NUM. REG. ANVISA: 10101130057

**DABI ATLANTE**