

AIRZAP

MANUAL DE INSTRUÇÕES BOMBA DE VÁCUO

DryZap | DryZap SP

Registre seu
equipamento
em nosso site:

www.airzap.com.br



ÍNDICE

Finalidade do manual	03
Simbologia	03 e 04
Garantia	05
Normas gerais de segurança	06
O que não se deve fazer	07
Instalação	08
Localização	08
Ligação Elétrica	09
Funcionamento	10
Dados técnicos	11
Manutenção e limpeza	12 e 13
Detecção de avarias	14
Peças para reposição da bomba de vácuo DryZap	15
Recomendações Ambientais	16
Esquema elétrico da bomba de vácuo DryZap	17
Guia de instalação	18 e 19

Finalidade do manual

O presente manual deve ser considerado como parte integrante da máquina e , portanto, deve acompanhá-la durante toda a sua vida útil. Além disso, o manual deve ser entregue ao novo proprietário em caso de revenda da Bomba.

Mantenha o manual em local acessível para o operador e protegido dos agentes que possam danificá-lo.

IMPORTANTE!

É importante lê-lo cuidadosamente antes de ligar a máquina e consultá-lo todas as vezes que tiver dúvidas sobre o funcionamento.

IMPORTANTE!

É importante prestar atenção às recomendações de segurança a fim de prevenir a ocorrência de acidentes nocivos quer para as pessoas, quer para a própria máquina. No manual existem informações úteis para facilitar o uso e a manutenção da máquina.

Caso perca o manual, peça uma nova cópia diretamente ao fabricante.

Simbologia

Para focalizar a atenção sobre as informações que exigem maior cuidado, foram empregues alguns símbolos. A utilização destes símbolos não desobriga de forma alguma a leitura do manual.



Atenção! Este símbolo refere-se à normas e precauções que devem ser respeitadas para garantir a segurança do operador, das pessoas presentes no local de trabalho e da própria bomba.



Pessoal especializado

Este símbolo assinala todas as operações que devem ser executadas apenas por pessoal especializado.



Máquina parada

Todas as operações salientadas por este símbolo devem ser efetuadas rigorosamente com a máquina parada.



Desligar a corrente

Antes de qualquer intervenção na máquina é obrigatório desligar a alimentação elétrica.



Perigo Biológico

Este símbolo indica as operações com riscos de infeções de enfermidades epidêmicas. Obrigatório o uso de luvas e máscaras.

Simbologia



----- **Terminal** de aterramento para proteção.



----- **Embalagem**, armazenamento ou transporte com lado de seta para acima.



----- **Embalagem**, armazenamento ou transporte com cuidado (não deixe cair).



----- **Deve ser** armazenado ou transportado com empilhamento máximo de 3 unidades.



----- **Deve ser** armazenado ou transportado com proteção de umidade (Chuva, respingos de água ou piso umidecido)



----- **Parte aplicada Tipo B**

NOTA: quando um ou mais símbolos são indicados ao lado esquerdo do parágrafo, referem-se a todos os assuntos focados no mesmo por completo.

Descrição do produto

Bomba de vácuo de ciclo seco, para uso odontológico, tem como finalidade a sucção de volumes constantes de água residual, sangue, saliva, dentina e materiais de moldagem e reconstituição resultante do tratamento. Com base e cobertura em ABS de alto impacto, montada sobre sapatas, vácuo produzido por aspirador/compressor centrifugo de alta rotação, carcaça em alumínio injetado, classe de proteção IS. F. Separador de ar/secreção em ABS com sensor volumétrico e filtro de sólidos incorporados. Sistema elétrico composto de placa eletrônica, micro processada, protegida por fusível e chave geral. Tubos de conexão tipo espiralado de alta resistência.

Garantia

A AirZap garante que o equipamento não apresenta defeitos de fabricação, material e mão de obra. 12 meses: A contar da data de instalação e desde que o equipamento não tenha expirado o prazo de armazenamento que é de 6 (seis) meses a partir da emissão da nota fiscal de venda do fabricante, até apresentarem defeitos, serão gratuitamente substituídos ou consertados pela AirZap ou seu distribuidor/revendedor, mediante a apresentação do certificado de garantia devidamente preenchido. A AirZap não substituirá o equipamento como um todo, caso um de seus componentes não funcione satisfatoriamente.

A garantia não cobre:

A garantia exclui:

- Fuzíveis
- Desgaste normal dos componentes
- Danos acidentais
- Uso indevido
- Abusos ou negligências
- Elementos filtrantes
- Peças de vedação
- Transporte do equipamento até a assistência técnica
- Manutenção preventiva

A AirZap ou qualquer um de seus distribuidores/representantes autorizados não poderão ser responsabilizados por quaisquer danos provenientes de:

- Tentativa de reparo com ferramenta ou peça de reposição inadequada (não original)
- Por técnicos não autorizados
- Danos provenientes de armazenamento inadequado ou sinais de violação
- Durante o período de validade desta garantia, qualquer reparo ou troca de peça não prorrogará o prazo de validade da mesma



Esta garantia não exime o cliente do pagamento de taxas e serviço e das despesas de locomoção do técnico. A AirZap reserva-se o direito de alterar as especificações de seus produtos sem prévio aviso. "Código de Defesa do Consumidor art. 50, parágrafo único".

Normas gerais de segurança

Informações gerais



A bomba de vácuo de ciclo seco, tem como finalidade a sucção de volumes constantes de água residual, sangue, saliva, dentina e materiais de moldagem e reconstituição resultante do tratamento odontológico.

- À bomba podem ser aplicados vários acessórios. Para a utilização correta destes acessórios, leia atentamente as informações fornecidas nos respectivos manuais de instruções.
- Leia sempre atentamente o Manual de uso e manutenção antes de efetuar qualquer operação na bomba.
- Não se admite qualquer mudança, alteração ou uso diferente do indicado no presente manual. O fabricante não assumirá qualquer responsabilidade, em caso de utilização indevida ou não conforme às presentes instruções.
- Antes de efetuar qualquer operação de manutenção, é obrigatório desligar a bomba por meio do interruptor geral e isolá-la da alimentação elétrica, desligando o interruptor de parede (quando presente).



Verificar se a tensão da rede coincide com a tensão indicada na etiqueta da bomba . Pag.11

- Depois de cada intervenção de manutenção aconselha-se verificar com atenção se todos os componentes foram montados corretamente.
- Mantenha afastados da área de trabalho crianças e animais, de forma a evitar lesões causadas por qualquer aparelho ligado a bomba.



Antes de realizar qualquer intervenção sobre a bomba, efetuar várias limpezas dos dutos e separador com água.

Este equipamento:

- Possui partes quentes e elétricas;
- Possui plug 2P + T para sua segurança, não elimine colocando adaptador para dois pinos ou cortando o terra, pois pode causar choque elétrico.
- Quando conectado á rede elétrica, pode ligar ou desligar automaticamente em função do interruptor de comando fora da bomba ou atuação de elemento de proteção térmica.
- Não produz nenhuma interferência eletromagnética, de acordo com o documento normativo CISPR 11 e IEC 61000-4

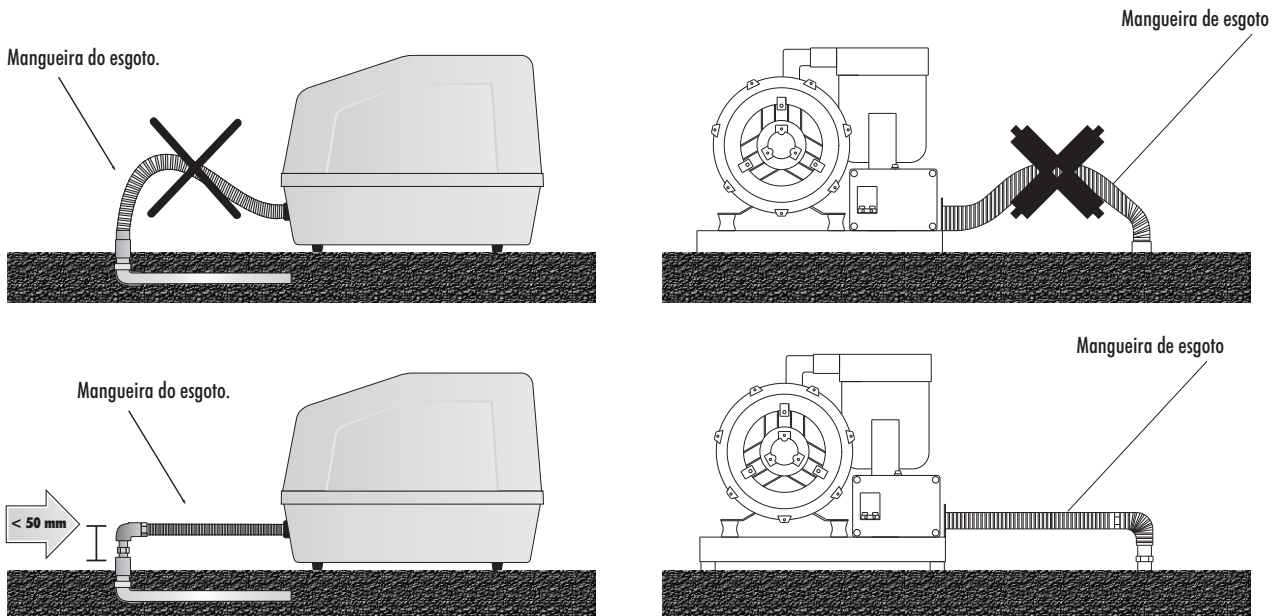
DIP Aplicadas	
Níveis	Modos de funcionamento
	220 V
70%	A
40%	B
0%	B

O que não se deve fazer:



Nunca toque no corpo do compressor/aspirador, visto que este componente alcança temperatura de funcionamento muito elevada e permanece quente por um certo período após a máquina ser desligada.

- **Não coloque** objetos inflamáveis nas imediações da bomba e ou sobre a mesma.
- **Não utilize** a bomba se o cabo de alimentação apresentar defeitos ou se a ligação for precária.
- **Não utilize** a bomba em ambientes com atmosfera potencialmente explosiva ou na presença de chamas livres.
- **Não permita** a utilização da bomba por indivíduos que não tenham recebido a formação adequada.
- **Não bata** na ventoinha com objetos contundentes ou metálicos, pois poderia provoca uma ruptura repentina deste elemento durante o funcionamento da bomba.
- **Não utilize** a bomba sem o filtro .
- **Não altere** os dispositivos de segurança e de regulação.
- **Não instale** o ponto de esgoto ou sua conexão a mais de 50 mm acima do piso acabado.
- **Não utilize** a bomba sem o cabo de aterramento.



Instalação

Movimentação

Aconselha-se guardar cuidadosamente o material de embalagem para o caso de uma eventual transferência da bomba, ou pelo menos durante o período de validade da garantia. Desta maneira, será mais fácil e seguro enviá-la ao centro de assistência técnica mais próximo.

Depois deste período, entregue o material aos órgãos encarregados ou à entidade responsável pela recolha e tratamento de lixos.

Pontos de Conexão

Para correta instalação são necessários os seguintes pontos:

Sucção

Esgoto

Energia elétrica

Comando de acionamento

Ar de saída (Respiro, quando houver)

Aterramento



Obs: Especificações técnicas dos pontos constam da planta de instalação. Pag 18 e 19

Antes de instalar a bomba de vácuo, limpe cuidadosamente as tubulações com água corrente e teste a estanqueidade, evitado assim entupimentos e vazamentos.

Localização



A bomba de vácuo poderá ser instalada ao lado do conjunto odontológico ou separado deste, observando que a grade de aeração deverá estar afastada pelo menos 20 cm de qualquer obstáculo que possa obstruir a passagem do ar e nunca deverá ficar em nível superior ao ponto de sucção (Bomba deverá estar sempre afogada).

Quando escolher o local de instalação da bomba, é necessário verificar se esta satisfaz todas as normas de segurança vigentes no país de utilização.

- Ventilação e dimensões do local suficientes para evitar que, com a bomba em funcionamento, a temperatura ambiente não ultrapasse 35°C;



Ligação elétrica



Todos as bombas são entregues ao Cliente depois de terem superado com sucesso um período de teste funcional nas instalações fabris do Fabricante.

Bitola do cabo elétrico

Consulte um técnico especializado para avaliar as condições da rede elétrica e selecionar os dispositivos de alimentação e proteção adequados.

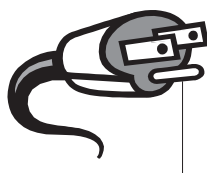
Para dimensionamento dos cabos elétricos devem ser seguidas as recomendações da NBR 5410 - Norma Brasileira de Instalações Elétrica de Baixa Tensão.

Tensão (V)	Corrente nominal (A)	Corrente de pico (A)	Condutor (mm ²)	Disjuntor (A)
127 v	5,0	10	1,5	25
220 v	2,5	20	1,5	16

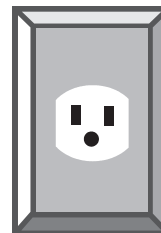
* Disjuntor de acordo com a corrente de pico conforme tabela.

Aterramento

Este produto deve ser aterrado. Em caso de curto circuito, o aterramento reduz o risco de choque elétrico através de um cabo de descarga de corrente elétrica.



Pino de aterramento



Tomada com conexão de aterramento

Substituição dos fusíveis

Desconecte o cabo de entrada de energia elétrica da tomada.

Com uma ferramenta pontiaguda, retire o suporte do fusível do porta fusível.

Recoloque o substituto, sempre observando a ampereagem do mesmo, em caso de dúvida verifique a amperagem na etiqueta da bomba ou no manual de instruções, parte Dados Técnicos. Pág. 11.

Funcionamento

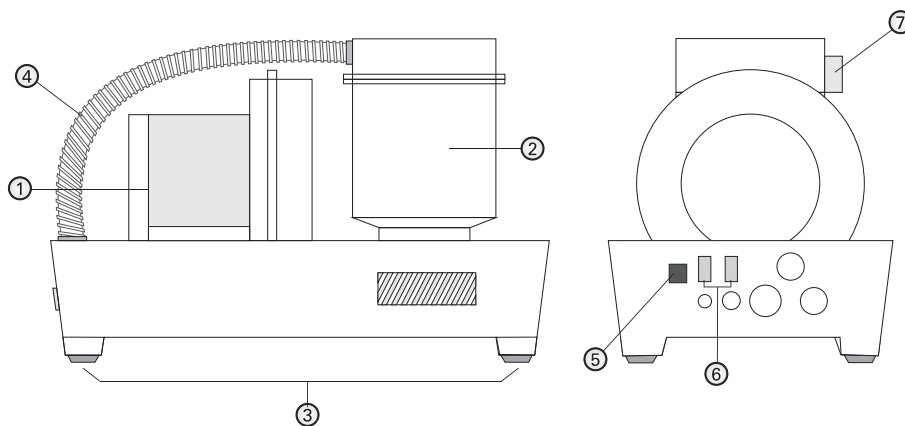
Informações gerais

Retire os calços internamente do gabinete.

Ligue a chave geral

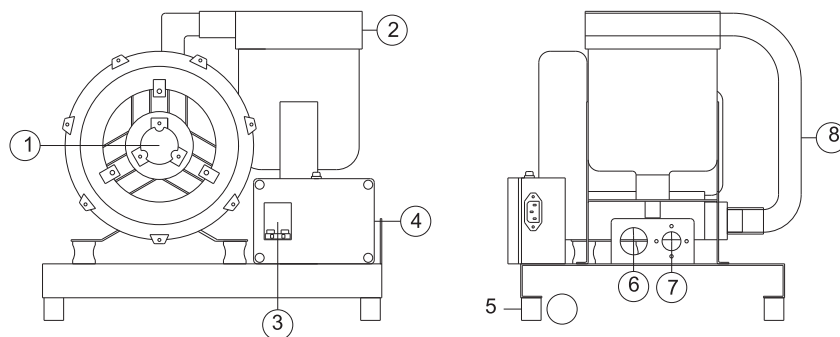
Retire a cânula suctora do suporte. O aspirador/compressor deverá partir normalmente.

Verifique se o registro da cânula escolhida está aberto (quando houver). O vácuo deverá se formar e a vazão será permitida pela abertura da cânula.



- 1- Aspirador/ Compressor Centrifugo.
- 2- Separador ar/ secreção
- 3- Sapatas anti-vibração
- 4- Tubo tipo espiralado

- 5- Chave geral
- 6- Porta fusível
- 7- Placa eletrônica



- 1-Aspirador/Compressor Centrifugo)
- 2-Separador ar/Secreção
- 3-Disjuntor
- 4-Caixa elétrica (Placa eletrônica)
- 5-Sapatas anti-vibração
- 6-Esgoto
- 7-Sucção
- 8-Tubo tipo espirado

Este equipamento esta montado com um ventilador, na tampa de cobertura, para o arrefecimento do conjunto. Para seu funcionamento um protetor térmico atua quando a temperatura interna atinge 38°C e desliga 28°C.



Dados técnicos

Modelo		DryZap	DryZap SP
Fonte de Alimentação	V~	110/127 200/240	110/127 200/240
Frequência	Hz	50/60	50/60
Motor	W	415	400
Classificação	---	Classe I	Classe I
Parte aplicada	---	Tipo B	Tipo B
Grau de proteção contra penetração nociva de água	---	IPX0	IPX0
Modo de operação	---	Contínuo	Contínuo
Corrente Nominal	A	5,0 2,5	5,0 2,5
Corrente de pico	A	10 20	10 20
Fusível de vidro retardado	A	10 6	—
Aspiração	l/min	1200	1200
Depressão	mm/ H ₂ O	1300	1300
Nível de ruído	dB (A)/1m	59	75
Peso	Kg	18	18
Dimensões	mm	565 x 325 x 435	450 x 350 x 360

Made in Brazil	
Modelo / Model	Nº de Série/Serial nº
Voltagem / Voltage	Frequência / Frequency
Corrent nom / Current nom	Potencia / Power
Corrent pico / Current max.	Depressão / Depression
Vazão / Flow	Classe / Class
Parte aplicada / Applied	
Uso contínuo com carga intermitente - 4 min desligado e 1 min ligado Continue use with on intermittent load - 4 min off and 1 min on	
AirZap Indústria e Comércio Ltda. Rua Professor Estavan Lange Adrien, 459 Limeira - SP - CEP 13484-280 Brasil Tel.: 0055 19 3453-4177 Site: www.airzap.com.br Fax: 0055 19 3453-4178 e-mail: info@airzap.com.br	

Manutenção e limpeza

A eficaz manutenção da bomba de vácuo e seus dutos, irão determinar a eficiência de funcionamento e proteção contra infecções.

Toda manutenção a ser realizada na bomba de vácuo deve ser efetuada com o cabo de entrada de energia elétrica desconectado da tomada.



Para a troca da mangueira de esgoto da parte líquida, do filtro supressor de ruído e do abafador interno do motor deverão ser utilizadas luvas para proteção das mãos. O descarte das peças usadas deverá seguir as orientações deste manual pág. 16

Reitnas que deverão ser tomadas

Após cada tratamento

Aspiração de 500 ml de água pela cânula de alta sucção e de saliva mesmo que somente uma delas tenha sido usada.

Diariamente ao final do dia e após cirurgias.

- Desobstrução e desinfecção dos dutos, separador ar/secreção com produtos específicos para limpeza e desinfecção.



Antes de realizar a desinfecção, passe 500 ml de água pelo sistema. Nunca utilize produtos que produzam espuma como detergentes ou líquidos de desinfecção instrumental.

Semanalmente

Limpeza do filtro de sólidos, interno ao separador ar/secreção, com água corrente.

Mensalmente

Limpeza interna do corpo separador ar/secreção com água corrente. A cobertura deverá ser limpa com pano úmido e sabão neutro.

A cada 2 anos ou 200 horas

Limpeza dos abafadores do compressor / aspirador.



Obs: Nunca deverá ser utilizado produto a base de iodo, petróleo ou álcool para limpeza da cobertura e para a desobstrução e desinfecção dos dutos; nenhum produto que produza espuma, quando agitado.

Procedimento para limpeza do separador ar/secreção e filtro de detritos.



Limpeza do filtro

- 1- Retire a cobertura da base
- 2- Desconecte o cabo do ventilador
- 3- Solte os dois fechos laterais do separador
- 4- Cuidadosamente desloque o corpo do separador para baixo e para a lateral
- 5- Retire a peneira filtro e lave em água corrente
- 6- Recoloque a peneira filtro, observando se encaixou-se perfeitamente
- 7- Retorne com o corpo do separador e trave os fechos laterais
- 8- Recoloque a cobertura da base



Limpeza do copo separador

- 1- Repita os procedimentos de 1 a 5 acima.
- 2- Retire o suporte da peneira filtro.
- 3- Segure firmemente o corpo do separador e retire a conexão inferior, girando no sentido horário.
- 4- Retire a a cobertura do sensor
- 5- Limpe com água corrente.
- 6- Recoloque a cobertura do sensor
- 7- Recoloque o corpo do separador com a conexão inferior, umedecendo com água o anel de borracha, girando um contra o outro no sentido anti- horário.
- 8- Retorne o filtro com o corpo no local.
- 9- Retorne com o corpo do separador e trave os fechos laterais.
- 10- Recoloque a cobertura da base



A Airzap, fabricante do produto, mantém a disposição do usuário, através de pessoal técnico por ela qualificado e diplomado, os esquemas de circuito, listas de componentes, descrições, as instruções para calibração e aferição e demais informações necessárias para dar manutenção às partes reparáveis do equipamento.



Detecção de Avarias

Anomalia	Causa	Solução
Bomba não funciona.	Falta de energia. Interrupção geral desligada. Fusível queimado. Falta de limpeza nos sensores. Fio ou swith da unidade auxiliar rompido.	Verificar disjuntor da proteção. - Ligar interruptor - Trocar fusível - Lavar sensor com água - Reparar fio da unidade Técnico especializado.
Pouca vazão na cânula	Tubulação de sucção obstruído. Filtro e detritos obstruído. Tubulação de respiro obstruída.	- Limpar tubulação de sucção - Limpar filtro - Limpar tubulação
Aquecimento excessivo da bomba.	Tubulação de respiro obstruído.	Limpar tubulação.
Vibração ou ruído excessivo.	Rolamento ou selo mecânico rompido.	Desligar a bomba chamar um técnico especializado.



Recomendações Ambientais

Descarte de Efluentes Líquidos e Gasosos

A Presença de efluentes líquidos e gasosos, resultantes da aspiração bucal, manutenção dos dutos, filtro separador de ar /líquido deverão ser descartados no esgoto doméstico ou tratado, conforme legislação ambiental local vigente.

A Airzap recomenda seguir rigorosamente a orientação ambiental local, visando garantir a proteção do meio ambiente e a saúde da população.

Dentre os métodos de tratamento podem ser utilizados os mecânicos, físico-químicos, químicos ou biológicos efetuados no estabelecimento ou por terceiros.

Descarte de resíduos sólidos

A geração de resíduos sólidos, peças em geral e embalagens do produto, devem ser considerados na manutenção e utilização de seu equipamento. O impacto por descarte inadequado no meio ambiente, pode provocar alterações significativas na qualidade do solo, água e saúde da população.

Uma manipulação adequada deve considerar uma classificação e coleta seletiva para reciclagem e destino final.

O descarte de resíduos sólidos deve ser feito observando os requisitos da legislação vigente.

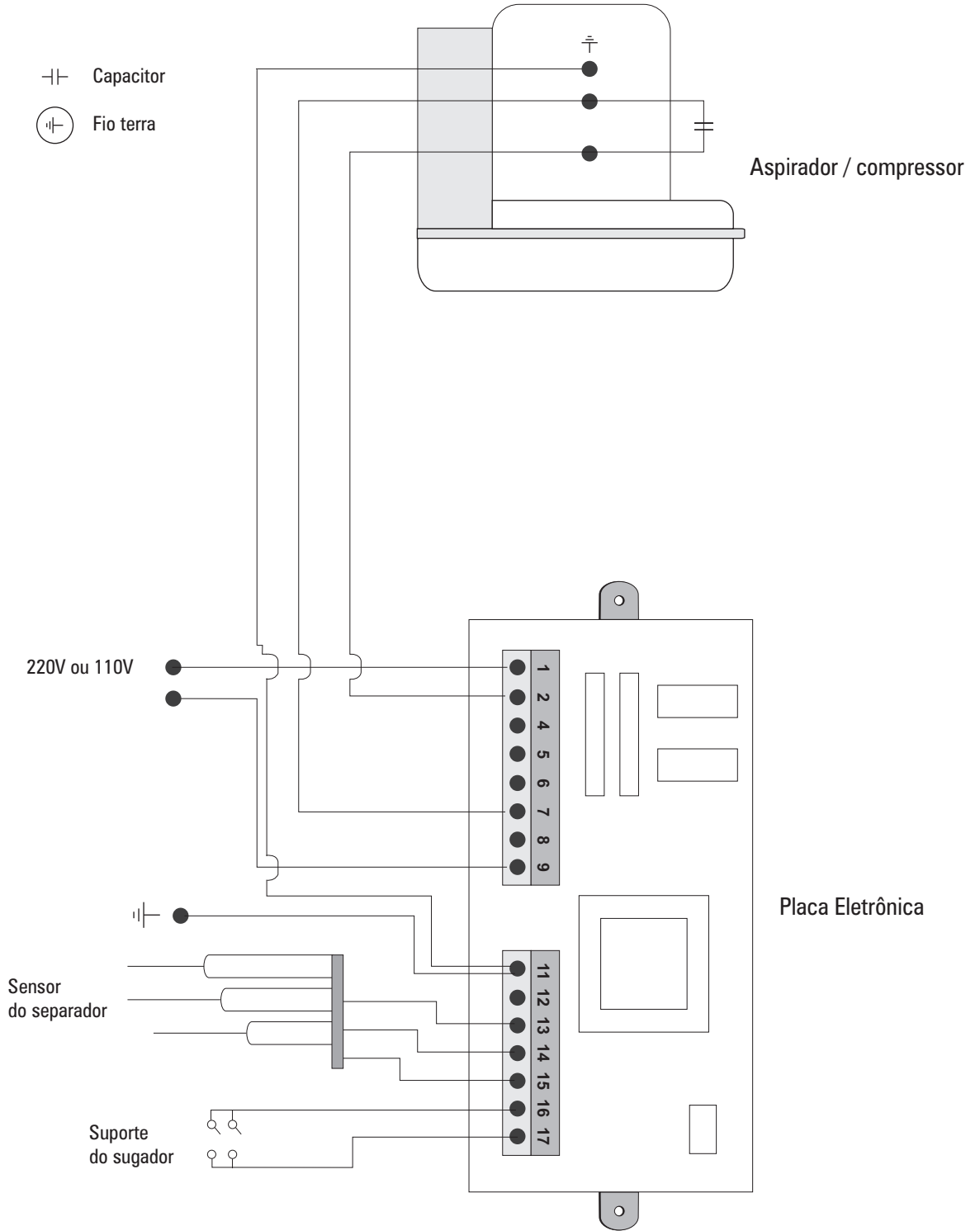
Biocompatibilidade

A parte aplicada é bio compatível, pois possui como característica física MOPLN, material não tóxico e de uso alimentar e esta de acordo com a Directiva 93/42/CE, sendo um dispositivo classe I.

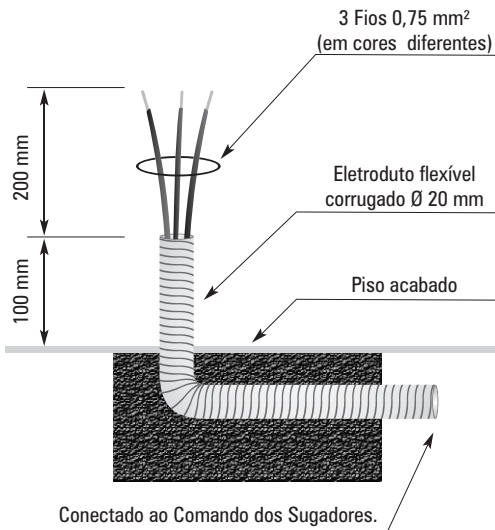
As informações técnicas foram fornecidas pelo fornecedor do dispositivo, na ficha técnica, sob sua responsabilidade.



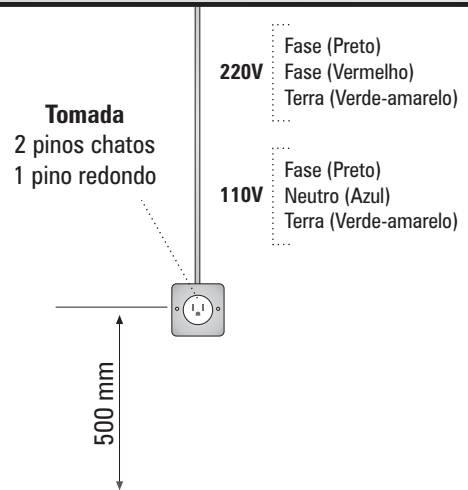
Esquema Elétrico da bomba de vácuuo DryZap



Ponto A - Comando da Bomba de Vácuo

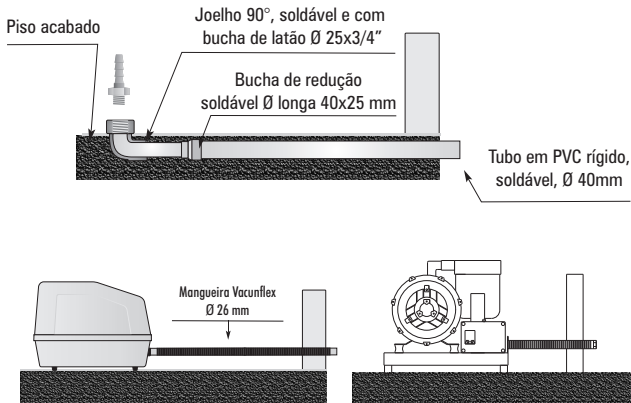


Ponto E - Energia Elétrica

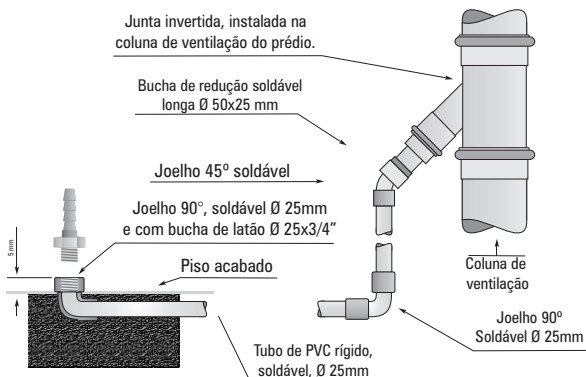


Ponto C - Respiro

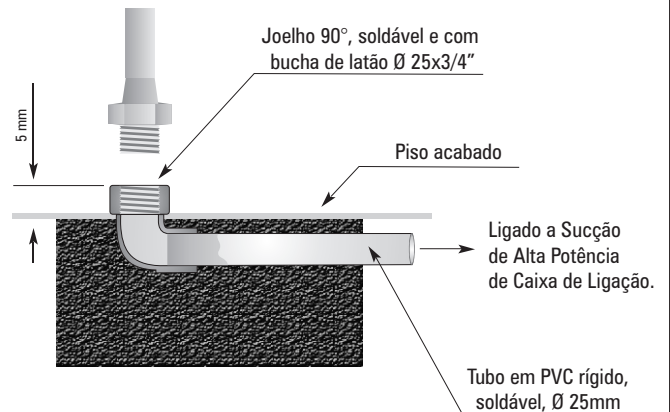
Conexão do respiro fora do ambiente da Bomba de vácuo



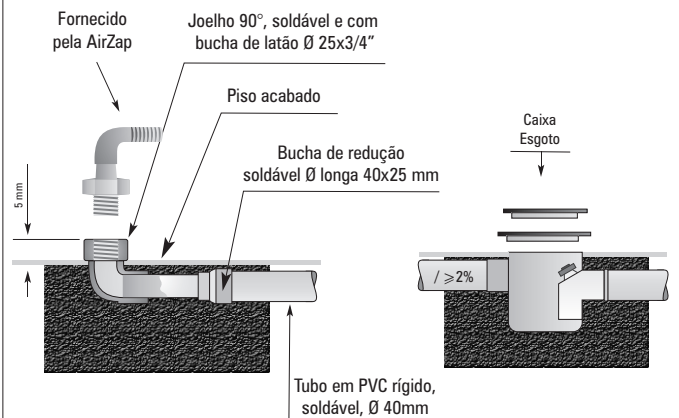
Conexão do respiro com a coluna de ventilação



Ponto B - Sucção



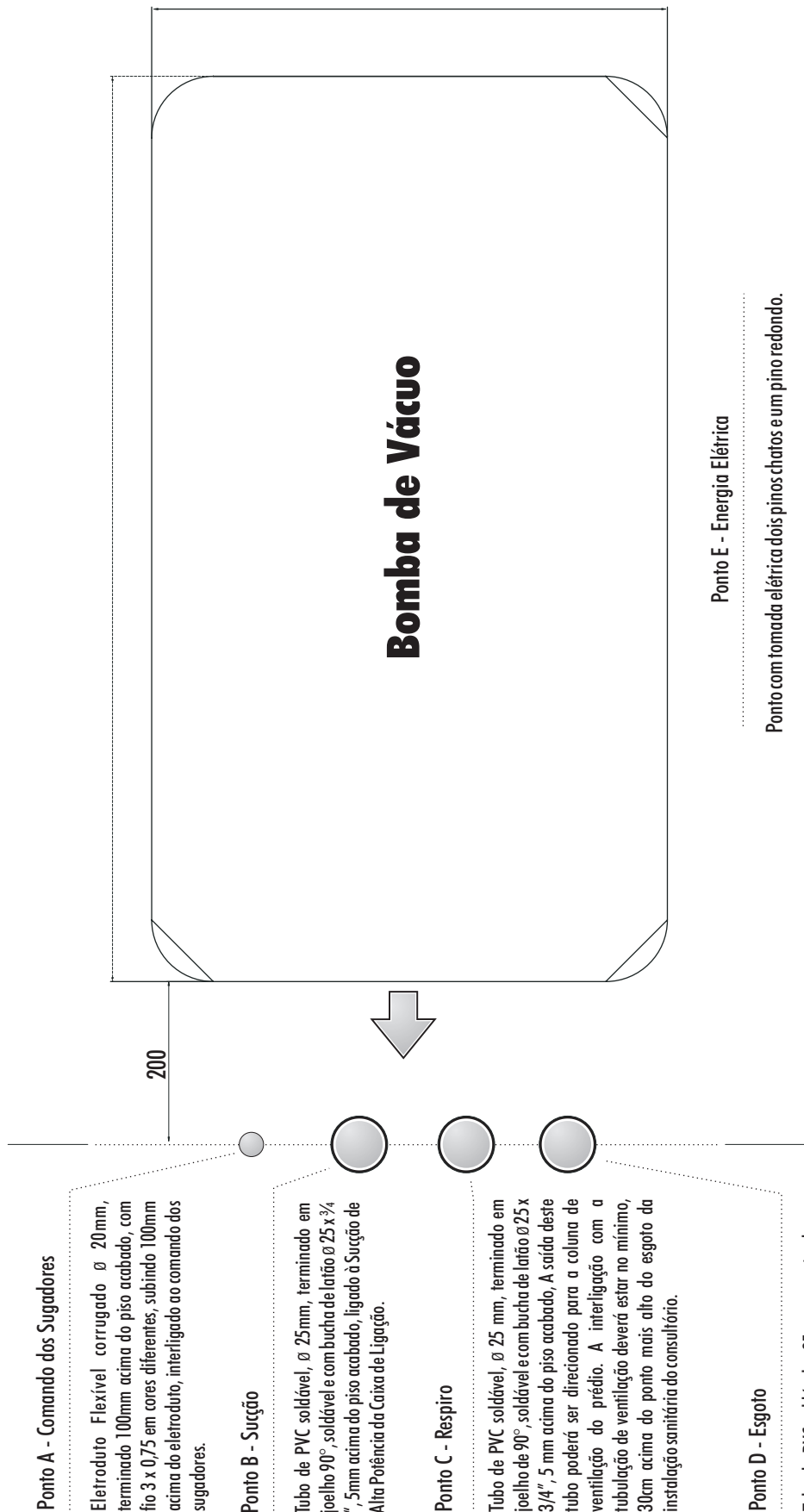
Ponto D - Esgoto



Guia de instalação

Planta de instalação da Bomba de Vácuo distante do conjunto odontológico

* A AirZap não fornecerá nenhuma conexão para o processo de instalação.



AIRZAP

www.airzap.com.br

AirZap Indústria e Comércio Ltda.
Rua Professor Estevan Lange Adrien, 459
Limeira . SP . Brasil . CEP 13484-280
Fone: (19) 3453.4177
Fax: (19) 3453.4178
info@airzap.com.br

2009087BR